



**THIELE**



Cadenas para  
elevadores de  
cangilones

**CHANGE**<sup>®</sup>  
for Success



# THIELE – Filosofía de calidad



## Nuestra filosofía de calidad

- Satisfacción del cliente
- Cumplimiento de los exigentes requisitos de calidad, protección medioambiental y seguridad de nuestros productos
- Mejora continua y sostenible de nuestros procesos
- Sistema de aseguramiento de la calidad según ISO 9001
- Sistema de gestión medioambiental según ISO 14001
- Sistema de gestión energética según ISO 50001
- Con ayuda de nuestros procesos de mejora continua garantizamos unos productos de una calidad excelente con una larga vida útil



Certificado de socios comerciales



Nuestras declaraciones se corresponden con nuestros conocimientos y experiencias actuales. No obstante, las divulgamos sin compromiso, también en lo relativo a derechos de protección de terceros existentes. Especialmente, no constituyen una garantía de las características desde el punto de vista jurídico. Nos reservamos el derecho a realizar modificaciones en el marco de los avances técnicos y del desarrollo de la empresa. El receptor no está exonerado de realizar comprobaciones de exhaustivas a su recepción. Por supuesto, garantizamos la calidad de nuestros productos de acuerdo a nuestras condiciones de venta generales.



# THIELE – La empresa

## La empresa

Fundada hace más de 75 años, THIELE es uno de los fabricantes líderes de cadenas a nivel mundial. La cartera de productos de THIELE incluye cadenas de acero redondo, cadenas de mallas rectas, cadenas forjadas de horquilla y los accesorios correspondientes. El saber hacer de THIELE se basa en su experiencia en el desarrollo y la fabricación de sistemas de cadenas completos. Empleados cualificados y modernas máquinas de alto rendimiento son el fundamento de la elevada calidad de sus productos.

## Asesoramiento y desarrollo de producto

THIELE está especializada en sistemas de cadenas para la técnica de elevación y transporte. Los ingenieros de THIELE asesoran in situ, analizan conjuntamente con usted sus tareas de transporte desde el punto de vista técnico y le ayudan a dimensionar el sistema de cadenas móvil. A continuación, se desarrollan soluciones técnicas específicas de cliente detalladas en el departamento de construcción propio de THIELE.

## Fabricación

Fabricamos todos los elementos de la cadena y sus accesorios en nuestras instalaciones. Las posibilidades de fabricación incluyen distintos tipos de procedimientos de soldadura, corte por láser, plasma y autógeno, conformación masiva, tratamiento térmico y procesamiento mecánico en modernos tornos con control CNC y máquinas fresadoras multieje.

## Calidad

La seguridad de proceso de los métodos de fabricación garantiza una elevada calidad de los productos THIELE, que se ve confirmada por una supervisión continua en las instalaciones de ensayo y laboratorio. THIELE fue una de las primeras empresas del sector a nivel mundial en cumplir los criterios de aseguramiento de la calidad según DIN-EN ISO 9001.



## Construcción

THIELE ofrece una amplia gama de cadenas para elevadores de cangilones estándar. Con un departamento de construcción propio, THIELE asegura que todas las interfaces se adapten a las exigencias técnicas. La construcción posibilita satisfacer también unos requisitos de cliente muy individuales.



## Forja

El taller de forja con estampa propio es la base para garantizar unas características de producto sobresalientes y la mejor calidad – Made in Germany.



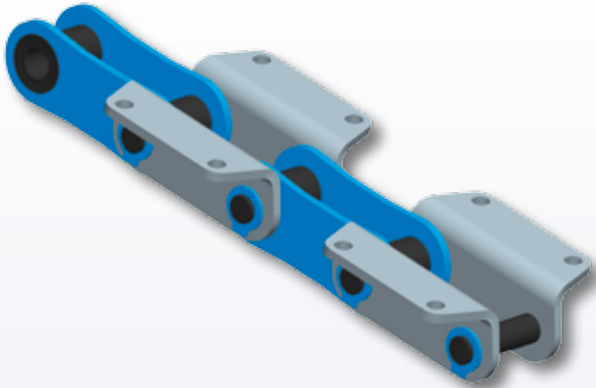
## Fabricación

Las más modernas máquinas CNC, instalaciones láser, máquinas de corte por plasma y técnicas de tratamiento térmico son garantes para unos productos de la máxima calidad.

# Cadenas para elevadores de cangilones



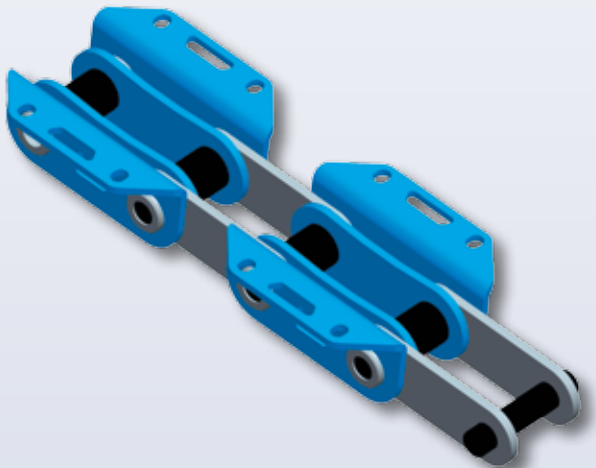
## THIELE HLB



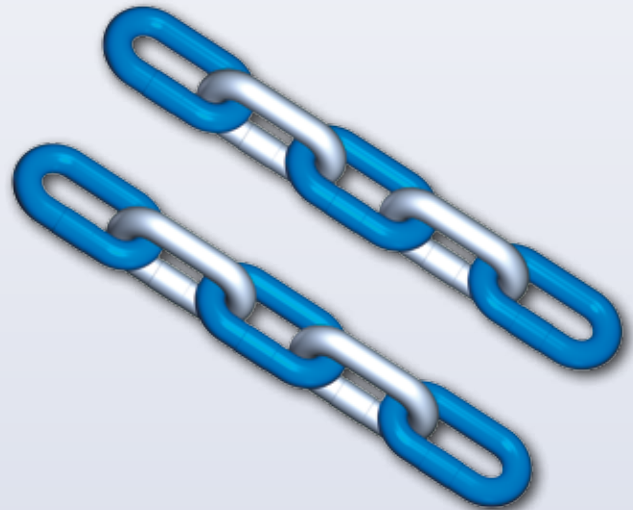
## THIELE HLB-WG



## THIELE HLB-W



## THIELE Cadena de acero redondo



El resumen muestra el amplio espectro de modernos productos maduros técnicamente para todas las aplicaciones. Encontrará más información relativa a la cartera de productos para las dimensiones de cadena comunes en el mercado en la página 10.

# Factores de selección

Tipos de cadenas para elevadores de cangilones THIELE

Fijación del cangilón	HLB	HLB-W (reversible)	HLB-WG (reversible/forjada)	F <sub>Br</sub> [kN]	p [mm]	d [mm]
Fija	45			450	140,0	25
	65	65		650	152,4	30
	80 (B)	80 (B)		800	152,4	35
	80 (A)	80 (A)		800	177,8	35
Desacoplada		120	120	1200	177,8	40
		150	150	1500	177,8	45
		180	180	1800	177,8	50
			200	2000	177,8	55

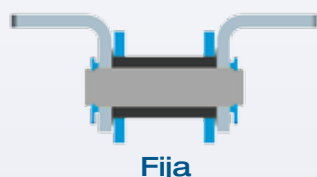
(A) = 177,8 mm de paso  
(B) = 152,4 mm de paso

F<sub>Br</sub> = Fuerza de rotura

p = Paso

d = Diámetro del bulón

## La particularidad de los distintos tipos constructivos



Fija

Fija significa una aleta de cangilón integrada en la construcción de forma fija a modo de malla externa con una fijación a presión en la unión del bulón.



Desacoplada

Desacoplada significa una aleta de cangilón integrada en la construcción mediante fijación adicional.

## Recomendación THIELE

### 1. Velocidad de la cadena

Vaciado por gravedad: ≤ 1,1 m/s fija

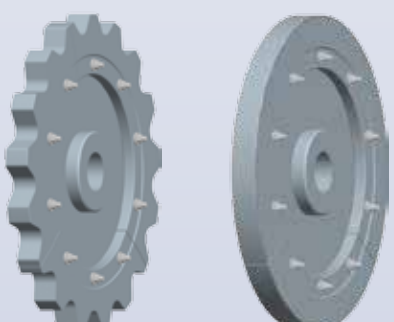
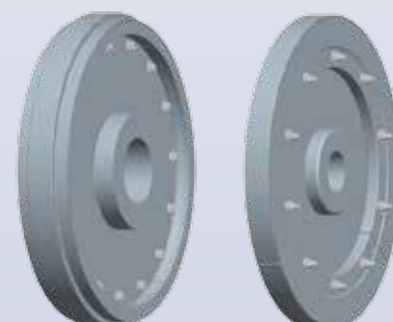
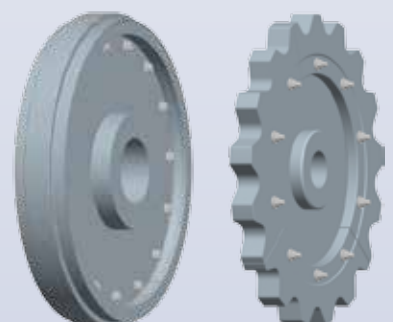
Vaciado por fuerza centrífuga: > 1,1 m/s desacoplada

### 2. Anchura de cangilón

La anchura de apoyo de la cadena en la rueda de cadena debería ser de al menos 1/6 de la anchura del cangilón.

### 3. Ruedas de cadena

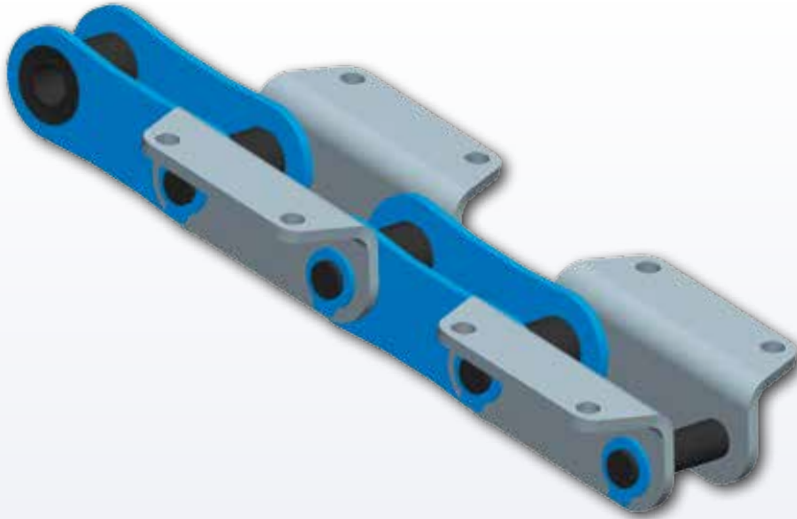
Recomendación según versión

≤ 15 m: Distancia entre ejes	> 15 m: Distancia entre ejes	
Rueda motriz dentada Rueda de reenvío lisa	Rueda motriz lisa Rueda de reenvío lisa	Rueda motriz lisa Rueda de reenvío dentada
		

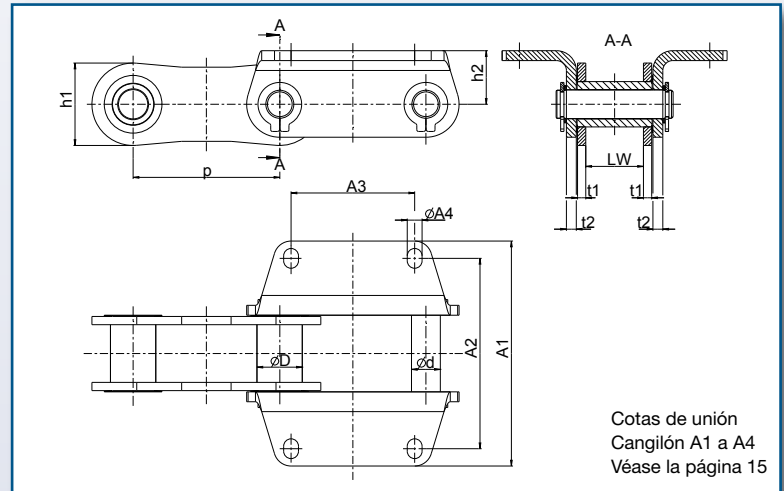




# Cadena para elevadores de cangilones tipo THIELE HLB



Los muchos años de experiencia de nuestros especialistas han revertido en el desarrollo de la cadena para elevadores de cangilones de alto rendimiento THIELE HLB. Para el diseño de los componentes se han aplicado los conocimientos más actualizados del desarrollo de los materiales y los análisis FEM.



Cadena	$F_{Br}$ [kN]	$p$ [mm]	LW [mm]	$d$ [mm]	$D$ [mm]	$t_1$ [mm]	$t_2$ [mm]	$h_1$ [mm]	min. $h_2$ [mm]	Peso [kg/m]
HLB 45	450	140,0	50	25	40	8	8	75	50	23
HLB 65	650	152,4	65	30	45	10	10	85	60	31
HLB 80B	800	152,4	70	35	55	10	12	100	65	50
HLB 80A	800	177,8	70	35	55	10	12	100	65	46

$F_{Br}$  = Fuerza de rotura  
 $p$  = Paso  
LW = Distancia libre

$d$  = Diámetro del bulón  
 $D$  = Diámetro exterior del casquillo

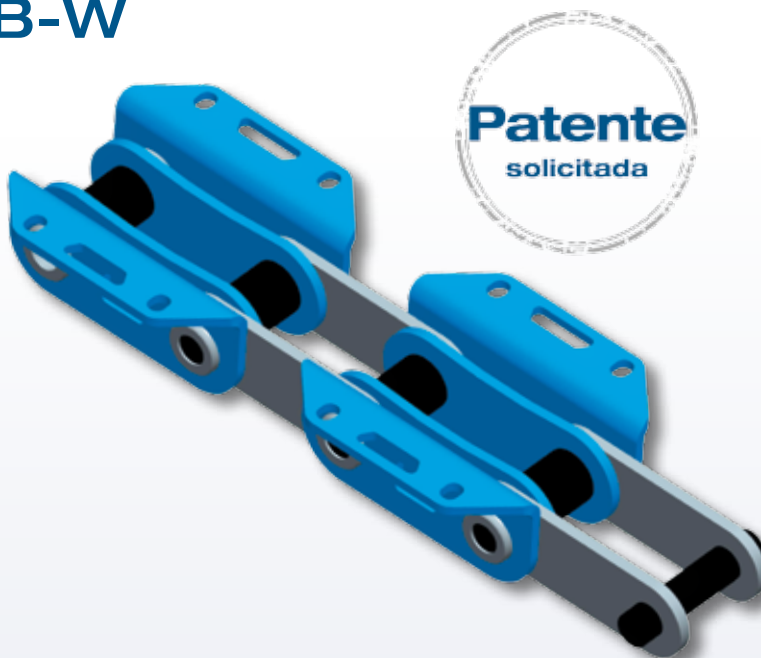
$t_1$  = Grosor de la malla interior  
 $t_2$  = Grosor de la malla exterior

$h_1$  = Altura de la malla interior  
min.  $h_2$  = Altura de la unión de cangilón

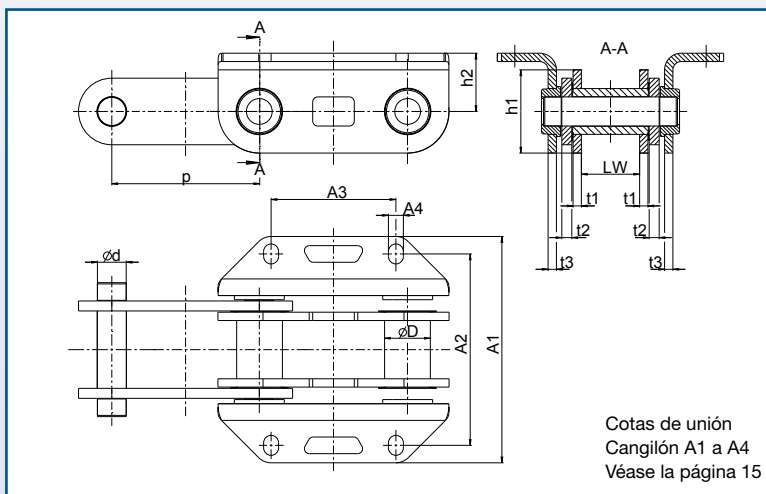
# Cadena para elevadores de cangilones tipo THIELE HLB-W

La utilización de la variante reversible de cadena para elevadores de cangilones de alto rendimiento THIELE HLB-W aumenta la vida útil condicionada por el desgaste. La geometría optimizada de las mallas de la cadena reduce el desgaste de los casquillos y las ruedas de cadena.

Los soportes de cangilón montados solidarios reducen adicionalmente la presión sobre las superficies articuladas y posibilitan una sencilla inversión de la cadena.



THIELE HLB-W



Cadena	F <sub>Br</sub> [kN]	p [mm]	LW [mm]	d [mm]	D [mm]	t <sub>1</sub> [mm]	t <sub>2</sub> [mm]	t <sub>3</sub> [mm]	h <sub>1</sub> [mm]	mín. h <sub>2</sub> [mm]	Peso [kg/m]
HLB-W 65	650	152,4	65	30	45	10	10	8	85	60	45
HLB-W 80B	800	152,4	70	35	55	10	12	10	100	70	62
HLB-W 80A	800	177,8	70	35	55	10	12	10	100	70	57
HLB-W 120	1200	177,8	70	40	65	14	16	10	115	80	80
HLB-W 150	1500	177,8	85	45	70	16	18	12	120	85	104
HLB-W 180	1800	177,8	95	50	75	18	20	12	130	90	121

F<sub>Br</sub> = Fuerza de rotura  
p = Paso  
LW = Distancia libre

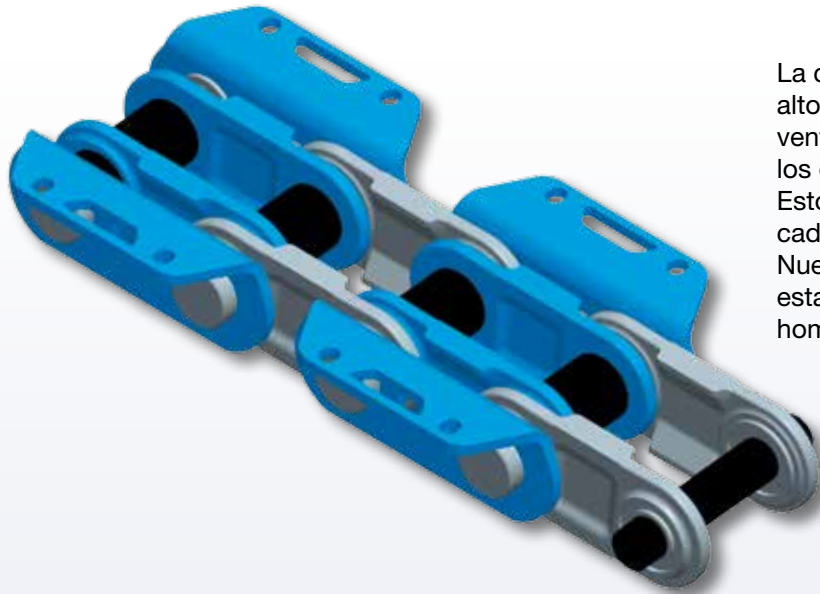
d = Diámetro del bulón  
D = Diámetro exterior del casquillo

t<sub>1</sub> = Grosor de la malla interior  
t<sub>2</sub> = Grosor de la malla exterior  
t<sub>3</sub> = Grosor de la aleta de cangilón

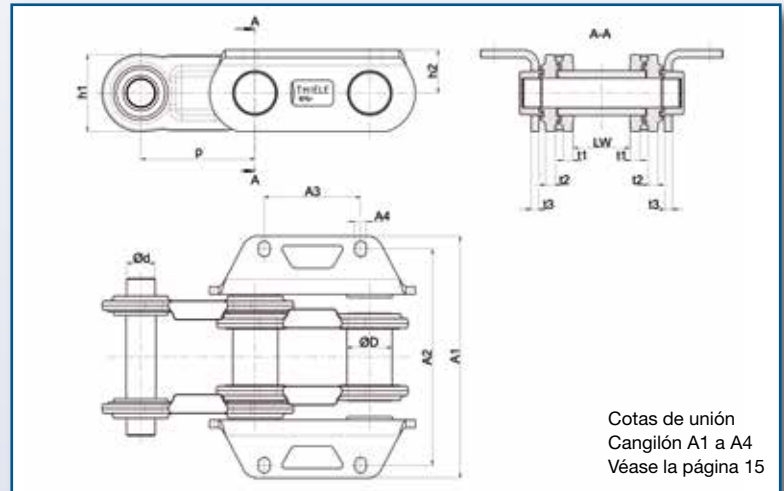
h<sub>1</sub> = Altura de la malla interior  
mín. h<sub>2</sub> = Altura de la unión de cangilón

# Cadena para elevadores de cangilones THIELE HLB-WG

THIELE HLB-WG



La cadena para elevadores de cangilones de alto rendimiento THIELE HLB-WG vincula las ventajas de la gama de productos THIELE con los exigentes requisitos de nuestros clientes. Estos requisitos han llevado a desarrollar una cadena forjada con una técnica patentada. Nuestra propia producción de forja con estampa garantiza un elevado estándar homogéneo de calidad – Made in Germany.



Cadena	$F_{Br}$ [kN]	$p$ [mm]	LW [mm]	$d$ [mm]	$D$ [mm]	$t_1$ [mm]	$t_2$ [mm]	$t_3$ [mm]	$h_1$ [mm]	mín. $h_2$ [mm]	Peso [kg/m]
HLB-WG 120	1200	177,8	70	40	65	12	12	10	115	80	80
HLB-WG 150	1500	177,8	85	45	70	15	15	12	120	85	100
HLB-WG 180	1800	177,8	95	50	75	17	17	12	130	90	110
HLB-WG 200	2000	177,8	105	55	80	18	18	15	135	100	120

$F_{Br}$  = Fuerza de rotura  
 $p$  = Paso  
LW = Distancia libre

$d$  = Diámetro del bulón  
 $D$  = Diámetro exterior del casquillo

$t_1$  = Grosor de la malla interior  
 $t_2$  = Grosor de la malla exterior  
 $t_3$  = Grosor de la aleta de cangilón

$h_1$  = Altura de la malla interior  
mín.  $h_2$  = Altura de la unión de cangilón



## Ventajas de las cadenas para elevadores de cangilones forjadas



THIELE HLB-WG

- Articulación de cadena protegida por juntas de laberinto
- Juntas de laberinto adicionales con aletas de cangilón montadas
- Laberinto lleno de agente lubricante de alto rendimiento
- Aumento de la anchura de apoyo total mediante, mallas internas y externas forjadas portantes
- Superficies de contacto precisas procesadas mecánicamente la rueda de cadena garantiza un patrón portante homogéneo
- Aleta de cangilón a la sombra de la malla interior
- Reducción de la presión superficial de la articulación aumentando el componente portante del bulón de la aleta de cangilón
- Reversible mediante aletas de cangilón de montaje adicional

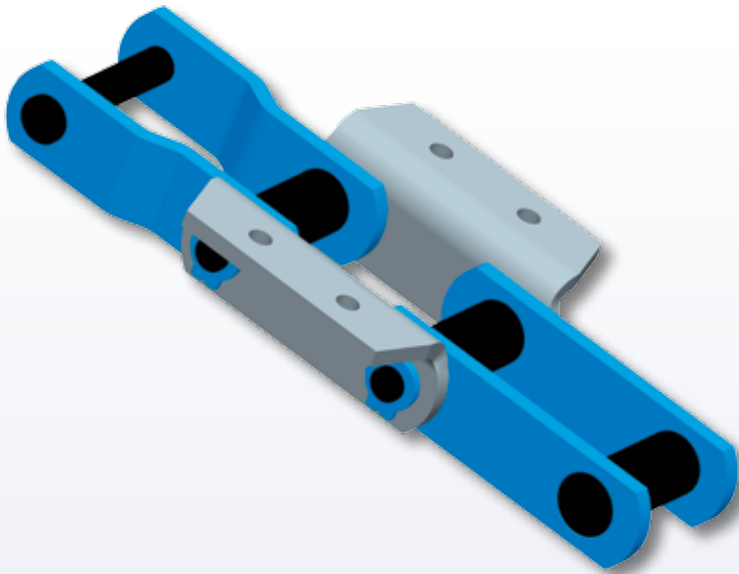
### Fuerza de rotura

- Para fuerzas de rotura de cadena de 1200 kN a 2000 kN

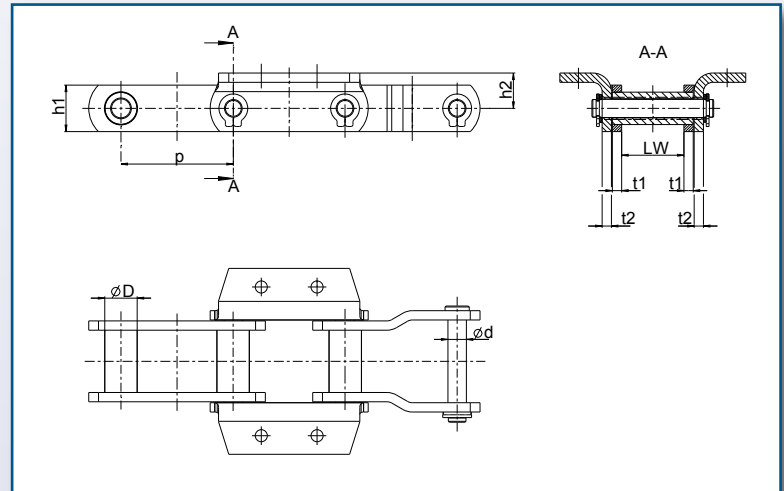


# Cadena para elevadores de cangilones tipo THIELE BR (Versiones comunes en el mercado)

THIELE BR



Si se observa atentamente el mercado, hay versiones de cadenas para elevadores de cangilones que destacan por su frecuencia de uso. Hemos incorporado las versiones más habituales de esta cadena a nuestra paleta de productos. Gracias al flexible diseño de nuestro sistema de producción, pueden realizarse adaptaciones dimensionales de la construcción en todo momento.



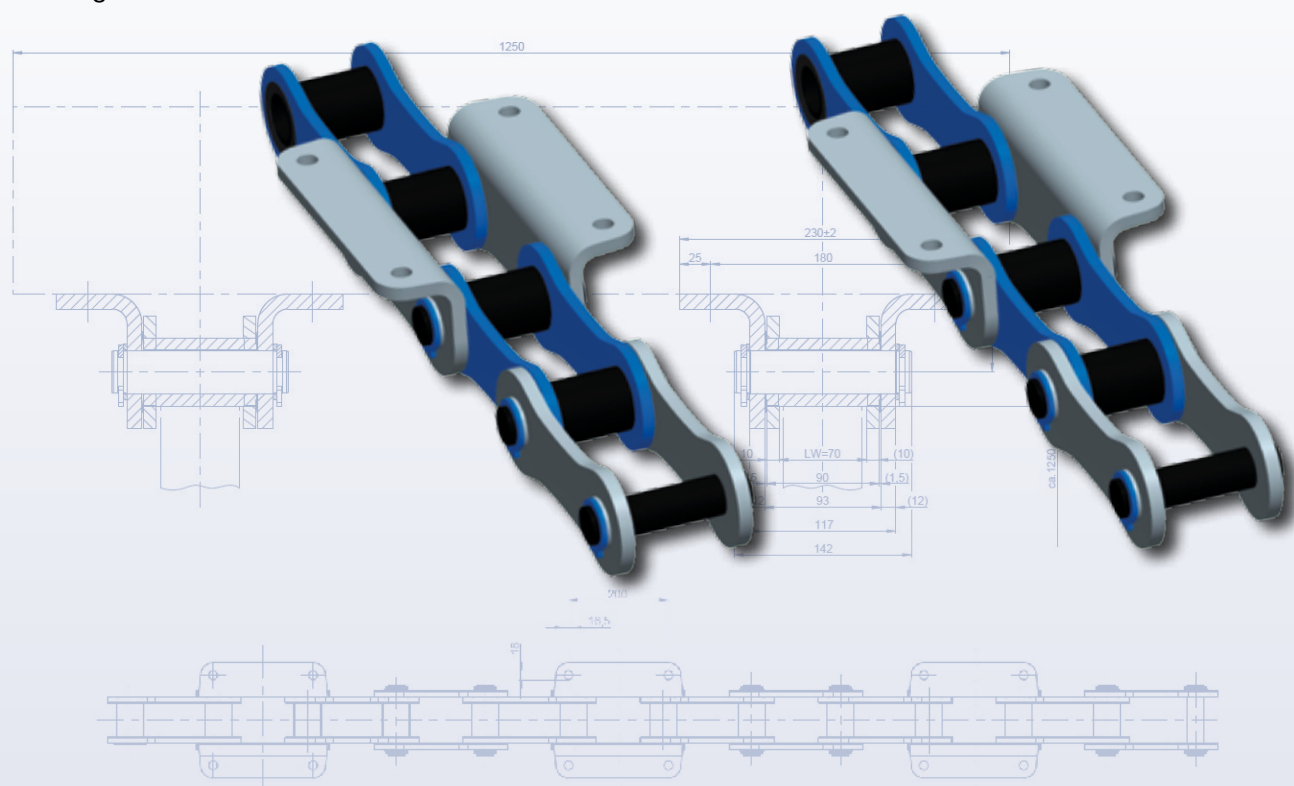
Cadena	$F_{Br}$ [kN]	p [mm]	LW [mm]	d [mm]	D [mm]	$t_1$ [mm]	$t_2$ [mm]	$h_1$ [mm]	mín. $h_2$ [mm]	Peso [kg/m]
BR 1-02	160	101,6	54	15	25	10	10	38	28	10
BR 1-11	300	120,9	67	20	36	10	10	50	37,5	15
BR 8-57	540	152,4	76	26	44,5	12	12	82	63,5	32
BR 8-59	740	152,4	95	31	60,5	16	16	102	76	50
BR 8-64B	740	152,4	95	31	60,5	16	16	102	76	51
BR 8-64A	740	177,8	95	31	60,5	16	16	102	76	50
BR 9-84B	960	152,4	95	35	63,5	16	16	102	76	54
BR 9-84A	960	177,8	95	35	63,5	16	16	102	76	53

$F_{Br}$  = Fuerza de rotura [kN]    d = Diámetro del bulón     $t_1$  = Grosor de la malla interior     $h_1$  = Altura de la malla interior  
 p = Paso    D = Diámetro exterior del casquillo     $t_2$  = Grosor de la malla exterior    mín.  $h_2$  = Altura de la unión de cangilón  
 LW = Distancia libre

# Cadena para elevadores de cangilones de doble ramal

Determinadas condiciones técnicas marco requieren el empleo de cadenas para elevadores de cangilones de la versión de doble ramal.

Aunando los deseos del cliente y las exigencias técnicas, construimos este tipo de soluciones basándonos en la gama de cadenas para elevadores de cangilones THIELE.

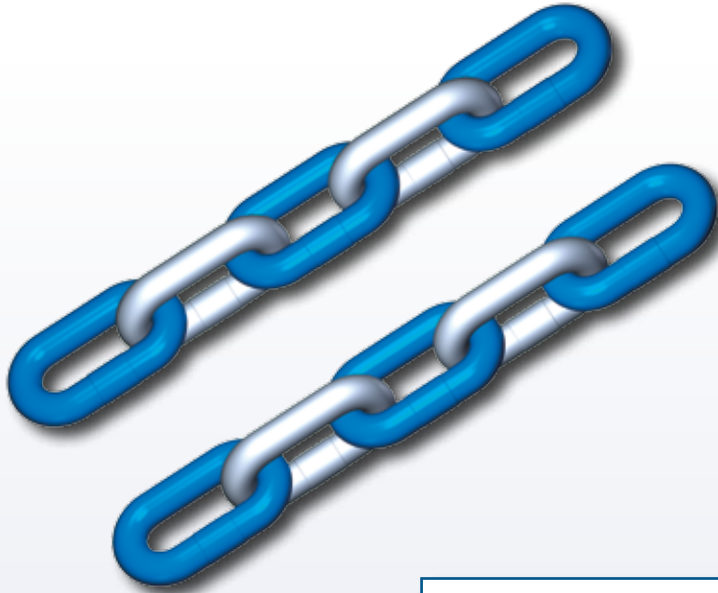


Ramal doble



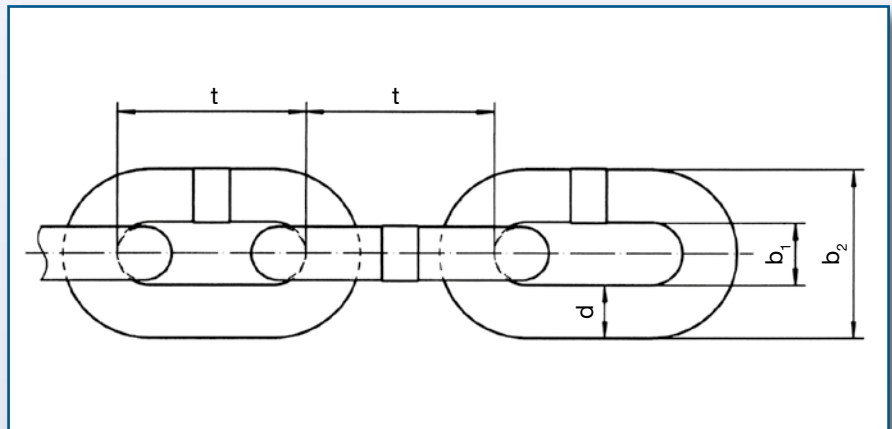


# Cadena de acero redondo para elevadores de cangilones tipo THIELE E-PRO



Las cadenas de acero redondo de alta resistencia al desgaste se utilizan en instalaciones de transporte y elevadores de cangilones.

Las cadenas de transporte THIELE están fabricadas de aceros especiales con una elevada resistencia básica y además son altamente resistentes al desgaste gracias a su temple especial.

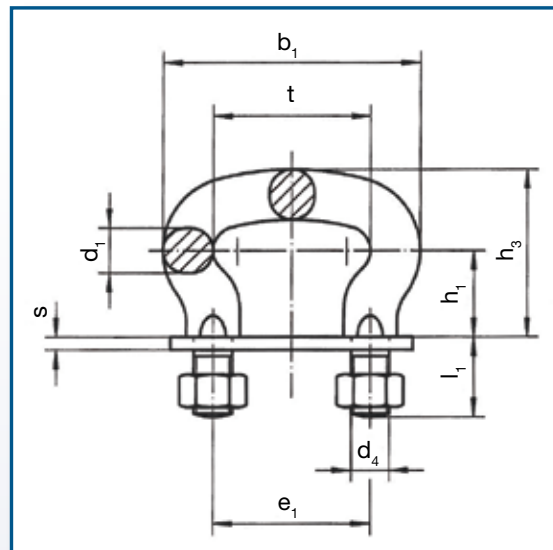


Extremos de cadena según DIN 764

Cadena d x t [mm]	min. $b_1$ [mm]	max. $b_2$ [mm]	Peso [kg/m]	E-PRO 805 Fuerza de rotura [kN]	Clase de calidad E-PRO 805	
16 x 56	22	58	5,2	140	Tensión de rotura [N/mm <sup>2</sup> ]	400
18 x 63	24	65	6,5	178	Tensión de ensayo [N/mm <sup>2</sup> ]	240
20 x 70	27	72	8,2	220	Alargamiento de rotura aprox. [%]	2
23 x 80	31	83	11,0	290	Dureza de la superficie HV 10	750
26 x 91	35	94	14,0	371	Profundidad de carburación HTÄ...d ± 0,01d	0,10
30 x 105	39	108	19,0	494	Profundidad de cementación EHT 550 ... d min.	0,06
36 x 126	47	130	26,5	712	Material	Cr-Ni-Mo

d x t = Diámetro x Paso  
 $b_1$  = Anchura de cadena interior  
 $b_2$  = Anchura de cadena exterior

## Estribo de cadena según DIN 5699

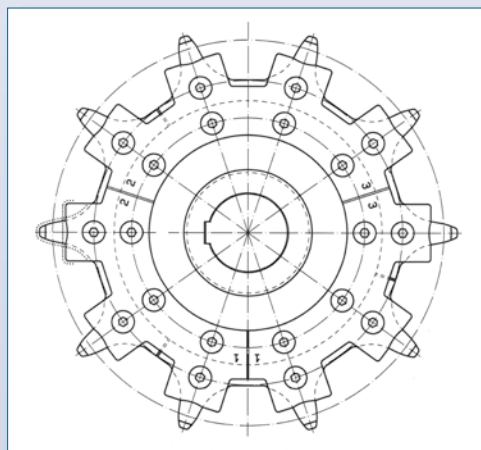


Estribo de cadena según DIN 5699

t [mm]	b <sub>1</sub> [mm]	d <sub>1</sub> [mm]	d <sub>4</sub> [mm]	e <sub>1</sub> [mm]	h <sub>1</sub> [mm]	h <sub>3</sub> [mm]	l <sub>1</sub> [mm]	s [mm]	Peso aprox. [kg/ud.]
56	92	16	M14	56	34	64	35	6	0,55
63	105	18	M16	63	37	71	40	6	0,74
70	116	20	M20	70	42	80	45	6	1,09
80	132	23	M20	80	47	89	45	6	1,40
91	149	26	M24	91	52	99	55	8	2,15
105	173	30	M24	105	60	114	55	8	2,86
126	206	36	M30	126	71	134	65	10	4,79

**Nota:**

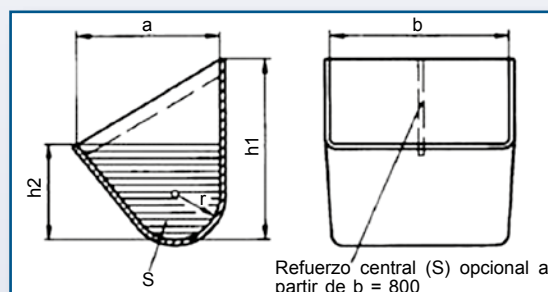
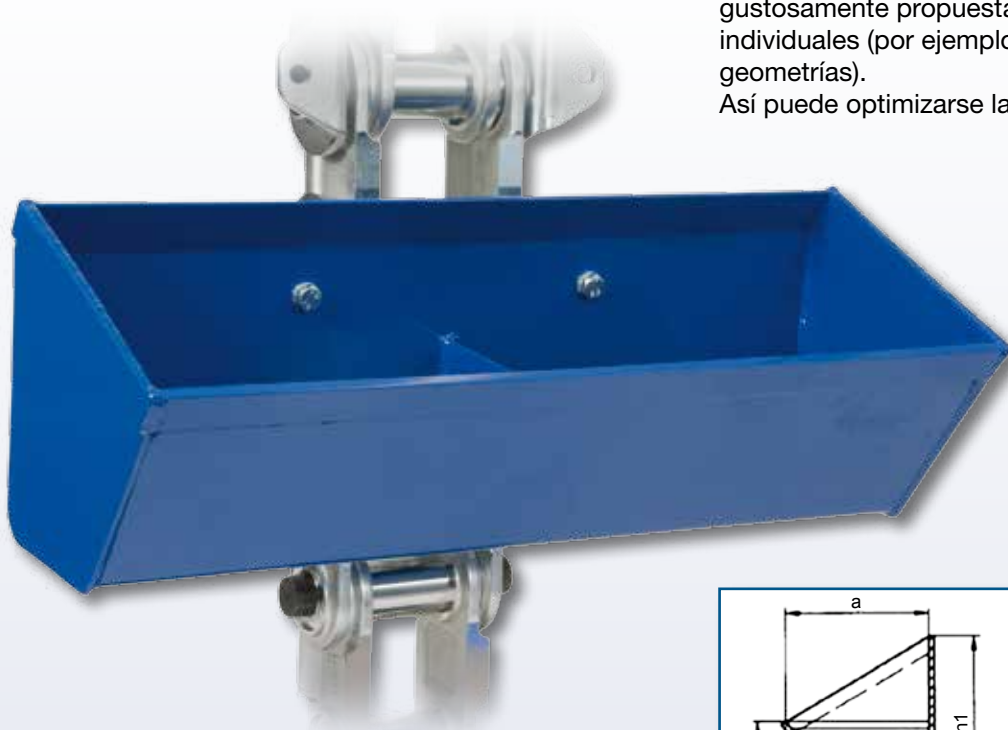
Con rodillos dentados, el tamaño nominal del estribo de cadena se corresponde con el tamaño nominal de la cadena. Con rodillos lisos, el estribo puede ser una medida mayor que la cadena correspondiente.



Es posible suministrar otros accesorios.

# Cangilones

Para la ejecución de los cangilones nos adaptamos al concepto de nuestros clientes. Además de la amplia gama de cangilones definidos según DIN, también consideramos gustosamente propuestas para ejecuciones individuales (por ejemplo, diferentes geometrías). Así puede optimizarse la instalación.



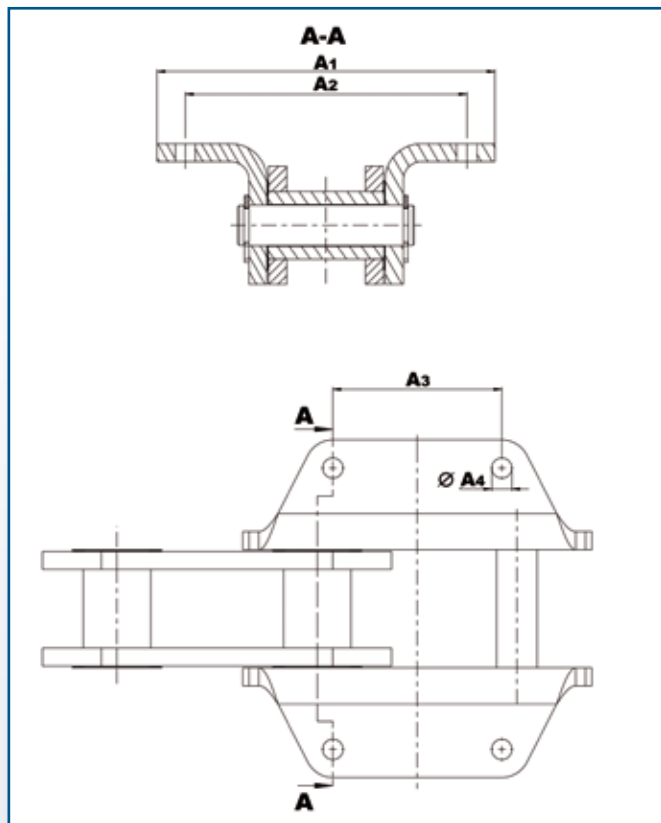
Cangilón profundo con pared posterior plana según DIN 15234

b [mm]	a [mm]	h <sub>1</sub> [mm]	h <sub>2</sub> [mm]	r [mm]	Peso [kg] según espesor de pared			Volumen [dm <sup>3</sup> ]
					4 mm	5 mm	6 mm	
160	160	200	106	50	3,18			1,90
200	160	200	106	50	3,76			2,40
250	200	250	132	63	5,82	7,27		4,60
315	200	250	132	63	6,82	8,59		5,80
400	224	280	150	71	9,40	11,80		9,40
500	250	315	170	80	12,80	16,10	19,40	14,90
630	280	355	190	90	17,60	22,10	26,60	23,50
800	315	400	212	100		30,60	36,90	37,30
1000	355	450	236	112		42,00	50,30	58,30
1250	400	500	265	125			68,50	92,00

b = Anchura del cangilón    h<sub>1</sub> = Altura de la pared posterior  
 a = Descarga                    h<sub>2</sub> = Altura del borde del cangilón



# Uniones de los cangilones



¡Adaptamos la interfaz de los cangilones de su instalación!

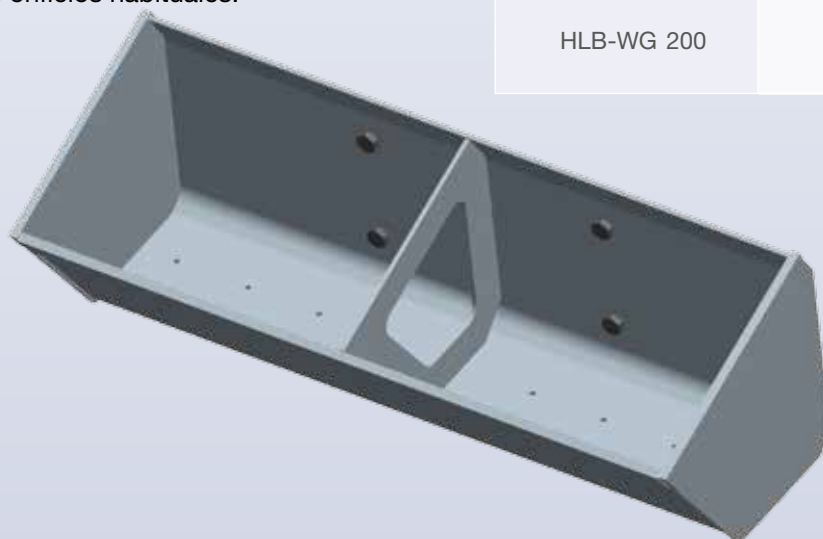
Gracias a la fabricación flexible podemos fabricar todas las medidas de unión de cangilones A1 – A4 según las especificaciones del cliente.

La tabla de la derecha muestra los valores básicos de los patrones de orificios habituales.

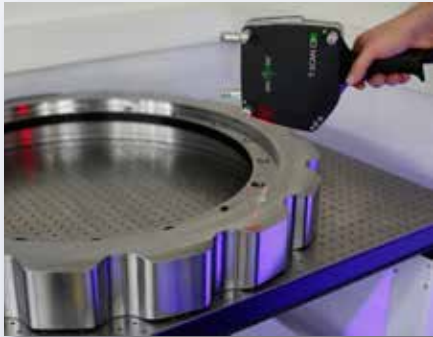
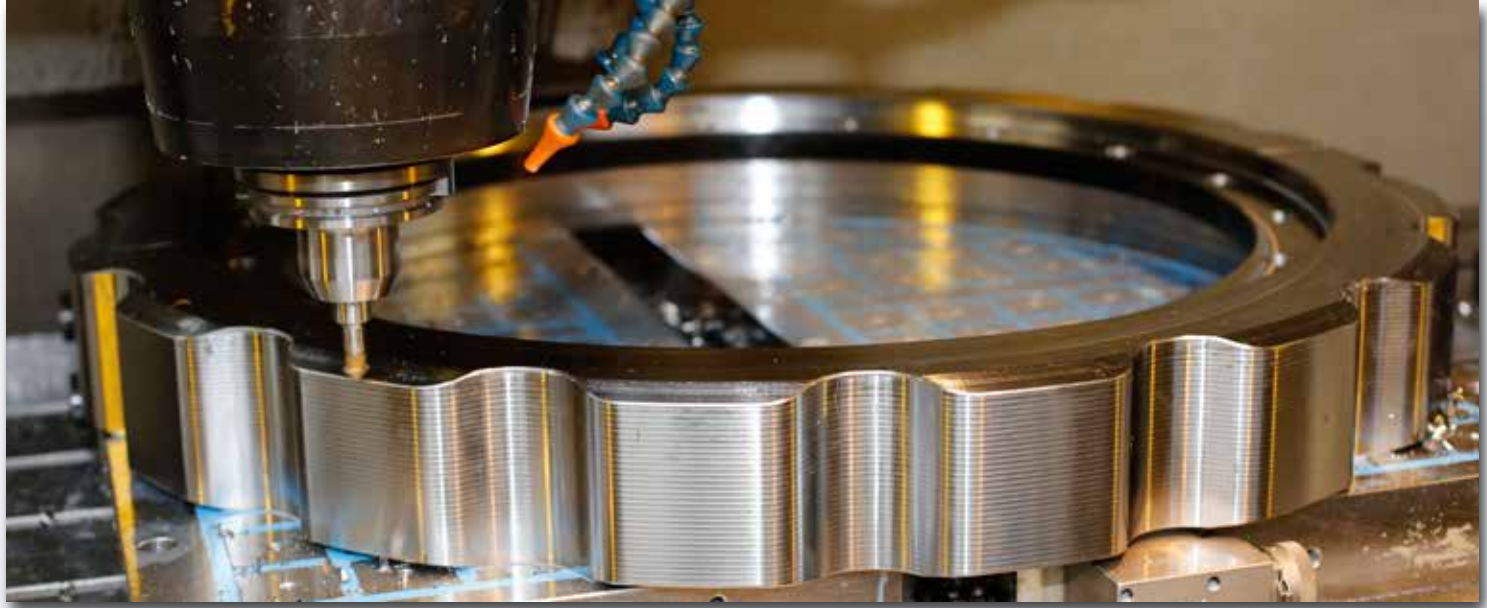
Tamaño constructivo Cadena THIELE	A1	A2	A3	A4
HLB 45 HLB-W 45		140	100	14
		158	58,7	12,7
HLB 65 HLB-W 65		184,6	63,5	17,5
		190	100	17,5
		200	130	18
HLB 80 HLB-W 80		250	150	18
		283	200	17
		330	139,7	17,5
HLB 120 HLB-W 120 HLB-WG 120		184,4	63,5	16
		250	150	18
		330	200	17
HLB 150 HLB-W 150 HLB-WG 150		177,8	88,9	16
		300	150	18
		330	200	17
		330,2	166,6	16
HLB 180 HLB-W 180 HLB-WG 180		228,6	92,3	16
		300	150	18
		330,2	139,7	16
		350	200	17
		370	200	18
HLB-WG 200		360	200	17
		380	200	21

Según la superficie de apoyo del cangilón

Uniones de los cangilones



## Ruedas de cadena, ruedas de reenvío, árboles y ejes



La vida útil óptima de una cadena para elevadores de cangilones THIELE solo puede alcanzarse montando simultáneamente nuevas ruedas de cadena. A menudo es suficiente con sustituir los segmentos de rueda desgastados.



La paleta de productos incluye contornos exteriores lisos y dentados.

Si es necesario, THIELE también puede suministrar ruedas completas con ejes y árboles.

## Ejemplos de aplicación



En los más variados sectores industriales se utilizan elevadores de cangilones para el transporte vertical de todo tipo de cargas a granel.

El transporte de materiales a menudo muy abrasivos, bastos, finos y en parte calientes en combinación con unos esfuerzos dinámicos elevados requiere una solución adaptada perfectamente.

Las series de cadenas para elevadores de cangilones de alto rendimiento THIELE son adecuadas para los más variados campos de aplicación. Pueden utilizarse como cadena central de un ramal o en ramal doble



### Ventajas

- Larga vida útil de la cadena
- Elevadas fuerzas de tracción de cadena de hasta 2000 kN
- Articulación de cadena estanca
- Presión sobre la superficie articulada optimizada
- Adecuación para temperaturas de hasta 400 °C
- Adaptación a elevadores de cangilones existentes
- Prolongación de los intervalos de mantenimiento

### Campos de aplicación

- Cemento
- Acero
- Abono
- Biomasa
- Química
- Reciclaje
- Materiales de construcción
- Productos alimenticios
- Extracción de materias primas
- Técnica medioambiental





## Soluciones específicas de cliente

Hace ya décadas que THIELE fabrica y optimiza cadenas para elevadores de cangilones para los más variados fines. Unas condiciones marco permanentemente cambiantes requieren soluciones técnicamente exigentes. THIELE ofrece un paquete completo: desde la concepción del proyecto hasta el servicio



Optimización THIELE de una instalación existente: aumento de la vida útil gracias a una combinación óptima de cadena y rueda de cadena.



Optimización de la vida útil utilizando cadena de acero redondo tipo THIELE E-PRO 805.



Optimización THIELE de una cadena para elevador de cangilones: la selección de materiales, tratamientos térmicos y elementos de máquina de la más alta calidad prolonga los intervalos de mantenimiento.

## Experiencias y referencias

Gracias a muchos años de estrecha colaboración con renombrados constructores y explotadores de instalaciones de elevadores de cadenas para cangilones hemos conseguido un extenso saber hacer y una gran cantidad de nuevos desarrollos constructivos. Un sinnúmero de patentes demuestra nuestra fuerza innovadora.

El continuo desarrollo de los productos existentes, la permanente mejora durante los proyectos en marcha y referencias a nivel mundial demuestran el elevado estándar de calidad y la capacidad de la empresa THIELE.



Cadena para elevadores de cangilones HLB



Cadena para elevadores de cangilones HLB-WG



Cadena para elevadores de cangilones HLB-W

## Nuestro servicio: reforma, reparación e inspección



THIELE no solo es un fabricante de cadenas y componentes, sino que ofrece como prestador de servicios competente un paquete completo:

- Inspecciones y mediciones de desgaste
- Mantenimiento y reparación
- Asistencia técnica durante el montaje
- Montajes completos
- Puesta en servicio
- Asesoramiento técnico
- Formación para los empleados



**THIELE**



## **THIELE GmbH & Co. KG**

Werkstr. 3  
58640 Iserlohn - Kalthof  
Germany

Teléfono +49 (0) 23 71 9 47 - 0  
Fax +49 (0) 23 71 9 47 - 295  
[bulkmaterial@thiele.de](mailto:bulkmaterial@thiele.de)  
[www.thiele.de](http://www.thiele.de)

**CHANGE**<sup>®</sup>  
for Success

