



THIELE



Łańcuchy do
przenośników
kubelkowych

CHANGE[®]
for Success



THIELE – filozofia jakości



Nasza filozofia jakości:

- Optymalne zadowolenie klienta
- Spełnianie wysokich standardów jakości, ochrony środowiska i bezpieczeństwa naszych produktów
- Nieustanne i długofalowe doskonalenie naszych procesów
- Spełnianie wymagań systemu zabezpieczenia jakości wg ISO 9001
- Spełnianie wymagań systemu ochrony środowiska wg ISO 14001
- Spełnianie wymagań systemu zarządzania energią wg ISO 50001
- Dzięki stałemu doskonaleniu procesów gwarantujemy długotrwałą i jakościowo wysoką wartość naszych produktów



Certyfikowany partner handlowy



Nasze produkty odpowiadają naszemu aktualnemu stanowi wiedzy i doświadczenia. Przekazujemy je dalej bez zobowiązania, także w odniesieniu do obowiązujących praw ochronnych osób trzecich. W szczególności nie ma to związku z przyrzeczeniem właściwości w sensie prawnym. Zastrzegamy sobie prawo do wprowadzania zmian w ramach postępu technicznego i dalszego rozwoju zakładowego. Odbiorca nie jest zwolniony ze starannej kontroli tych właściwości. Oczywiście gwarantujemy jakość naszych produktów stosownie do naszych Ogólnych Warunków Sprzedaży.

Firma THIELE

Firma

Założone przed ponad 80 laty, THIELE należy do wiodących producentów łańcuchów na całym świecie. Paleta produktów THIELE obejmuje łańcuchy ogniwowe, łańcuchy laszowe, łańcuchy kute widelkowe (typu redlera) do przenośników zgrzeblowych oraz odpowiednie akcesoria. Doświadczenie w rozwoju i produkcji kompletnych systemów łańcuchowych to podstawa know-how THIELE.

Wykwalifikowani pracownicy i wydajne, nowoczesne maszyny to z kolei podstawa wysokiej jakości produktów.

Doradztwo i rozwój produktów

THIELE specjalizuje się w systemach łańcuchowych do techniki podnośnikowej i transportowej. Kadra inżynierska THIELE doradza klientom w ich siedzibach i wspólnie analizuje z nimi zadania techniki transportowej oraz pomaga w wymiarowaniu ruchomych systemów łańcuchowych. Następnie dział konstrukcji THIELE opracowuje specyficzne i szczegółowe rozwiązania techniczne dla klienta.

Produkcja

Wszystkie elementy łańcuchów oraz akcesoria są produkowane w naszym zakładzie. Zakres możliwości produkcyjnych obejmuje różnego rodzaju metody spawania, cięcia laserowego, plazmowego i palnikiem, obróbki plastycznej objętościowej, obróbki cieplnej i mechanicznej na nowoczesnych wieloosiowych maszynach frezarskich i tokarskich ze sterowaniem CNC.

Jakość

Bezpieczne metody i procesy produkcyjne gwarantują wysoką jakość produktów THIELE, która jest zabezpieczona przez nieustanny nadzór urządzeniami testowymi i laboratoryjnymi. THIELE było jednym z pierwszych przedsiębiorstw w tej branży na całym świecie, które spełniło kryteria zabezpieczenia jakości wg DIN EN ISO 9001.



Konstrukcja

THIELE posiada szeroką gamę standardowych łańcuchów dla przenośników kubełkowych. Posiadając własny dział projektowy zapewniamy łączenie różnych rozwiązań z wymogami technicznymi. Różne rodzaje konstrukcji umożliwiają także odpowiedź na zróżnicowane życzenia klientów.



Kuźnia

Własna kuźnia matrycowa jest podstawą doskonałych właściwości produktu i oznacza najwyższą jakość – Made in Germany.

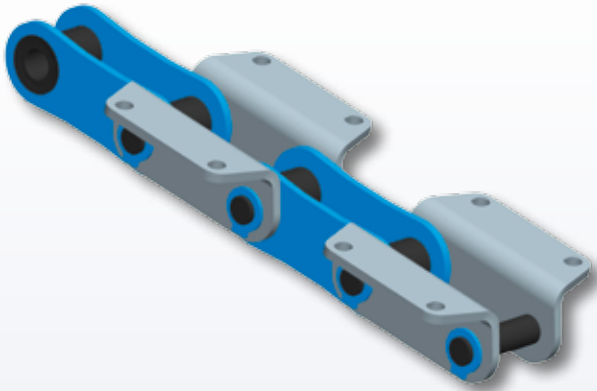


Produkcja

Najnowsze maszyny CNC, systemy laserowe, maszyny do cięcia plazmowego i technologii obróbki cieplnej są gwarancją wysokiej jakości produktów.

Łańcuchy do przenośników kbelkowych

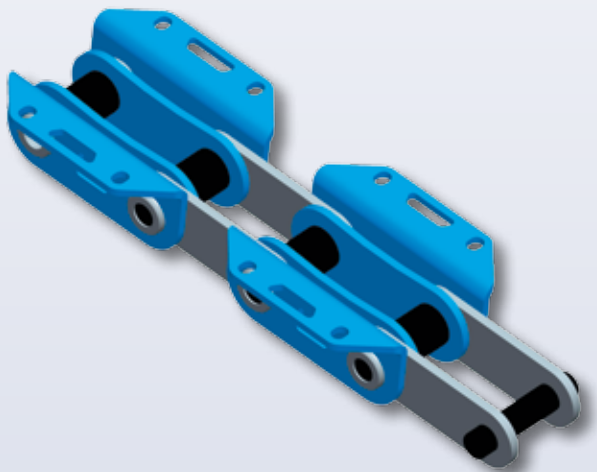
THIELE HLB



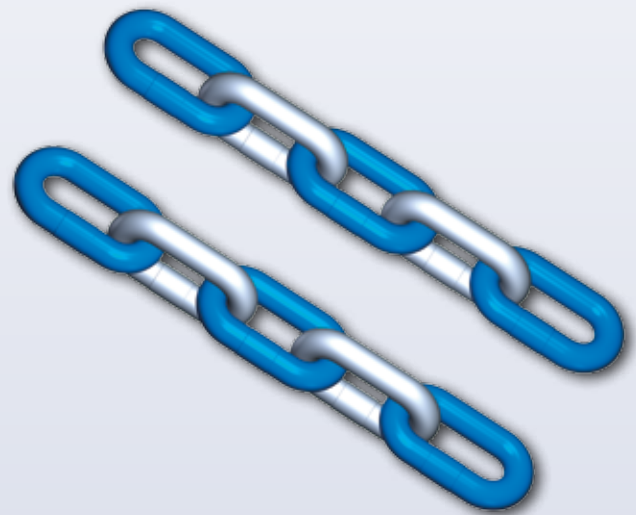
THIELE HLB-WG



THIELE HLB-W



THIELE łańcuchy ogniwowe



Już ogólny pogląd ukazuje szeroką gamę nowoczesnych i zaawansowanych produktów dla wszystkich zastosowań. Dalsze uzupełnienia do asortymentu typowych na rynku wymiarów łańcuchów znajduje się na str. 10.

Kryteria doboru

Przegląd typoszeręgów łańcuchów dla przenośników kubełkowych THIELE							
Mocowanie kubła	HLB	HLB-W (odwracalne)	HLB-WG (odwracalne/ kute)	F_{Br} [kN]	p [mm]	d [mm]	
stałe	do odwracania	45			450	140,0	25
		65	65		650	152,4	30
		80 (B)	80 (B)		800	152,4	35
		80 (A)	80 (A)		800	177,8	35
			120	120	1200	177,8	40
			150	150	1500	177,8	45
			180	180	1800	177,8	50
			200	200	2000	177,8	55

(A) = 177,8 mm podziałka
(B) = 152,4 mm podziałka

F_{Br} = siła zrywająca p = podział d = średnica sworznia

Podział różnych typów konstrukcyjnych



Konstrukcja „stała” oznacza, że łączniki kubła są laszą zewnętrzną łańcucha z pasowaniem przy połączeniu ze sworzniem



Konstrukcja „do odwracania” oznacza osadzony dodatkowy łącznik zintegrowany z konstrukcją kubła.

Rekomendacje THIELE

1. Prędkość łańcucha

Opróżnianie grawitacyjne $\leq 1,1$ m/s „stałe”

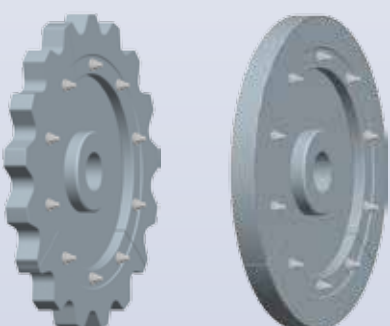
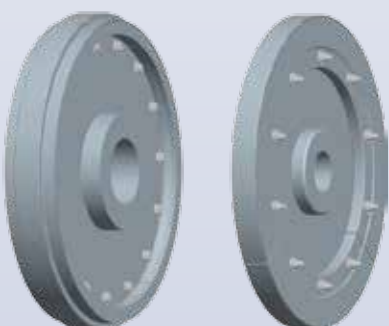
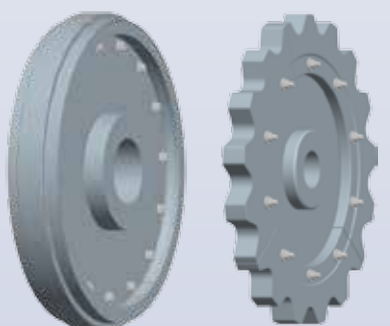
Opróżnianie odśrodkowe $> 1,1$ m/s „do odwracania”

2. Szerokość kubła

Szerokość podparcia łańcucha w kole łańcuchowym powinna wynosić przynajmniej 1/6 szerokości czepaka.

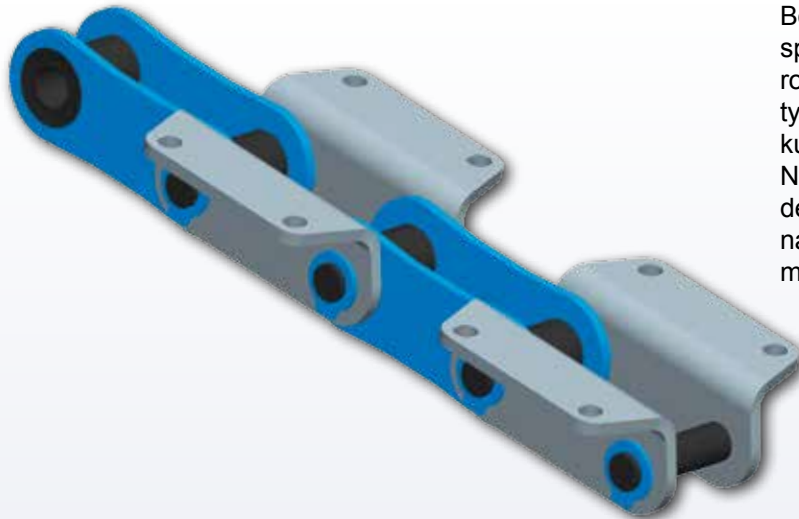
3. Koła łańcuchowe

Zalecenia dotyczące wykonania

≤ 15 m: Rozstaw osi	> 15 m: Rozstaw osi	
Koło napędowe zębate Koło zwrotne gładkie	Koło napędowe gładkie Koło zwrotne gładkie	Koło napędowe gładkie Koło zwrotne zębate
		

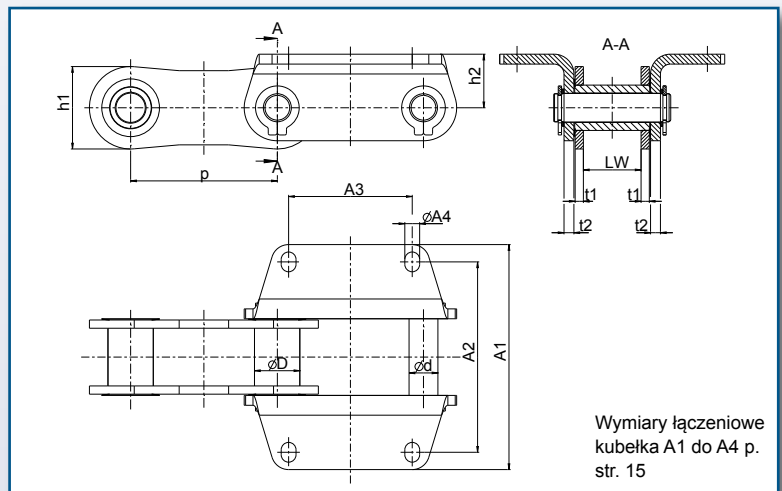
Łańcuch kubełkowy typu THIELE HLB

THIELE HLB



Bogate doświadczenie naszych specjalistów ma znaczący wpływ na rozwój wysokiej wydajności łańcuchów typu THIELE HLB do przenośników kubełkowych.

Na etapie projektowania poszczególnych detali uwzględnia się na bieżąco najnowszą wiedzę w rozwoju materiałów i analizy MES.



Łańcuch	F_{Br} [kN]	p [mm]	LW [mm]	d [mm]	D [mm]	t_1 [mm]	t_2 [mm]	h_1 [mm]	min. h_2 [mm]	Waga [kg/m]
HLB 45	450	140,0	50	25	40	8	8	75	50	23
HLB 65	650	152,4	65	30	45	10	10	85	60	31
HLB 80B	800	152,4	70	35	55	10	12	100	65	50
HLB 80A	800	177,8	70	35	55	10	12	100	65	46

F_{Br} = siła zrywająca
p = podziałka
LW = prześwit

d = średnica sworznia
D = średnica zewnętrzna gniazda

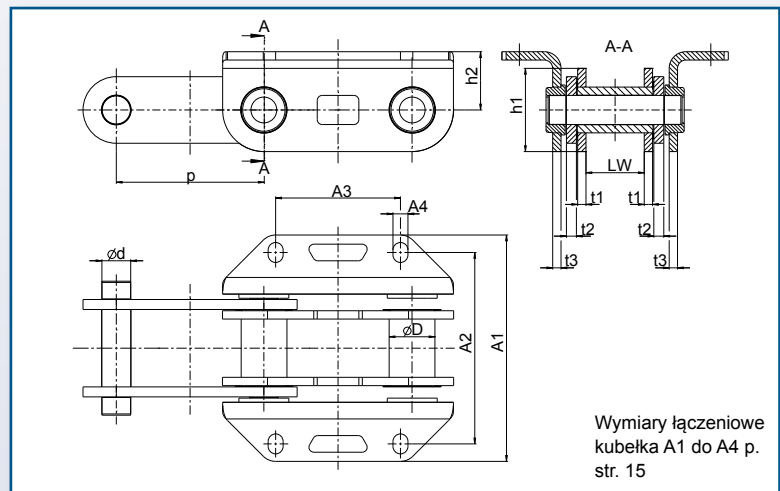
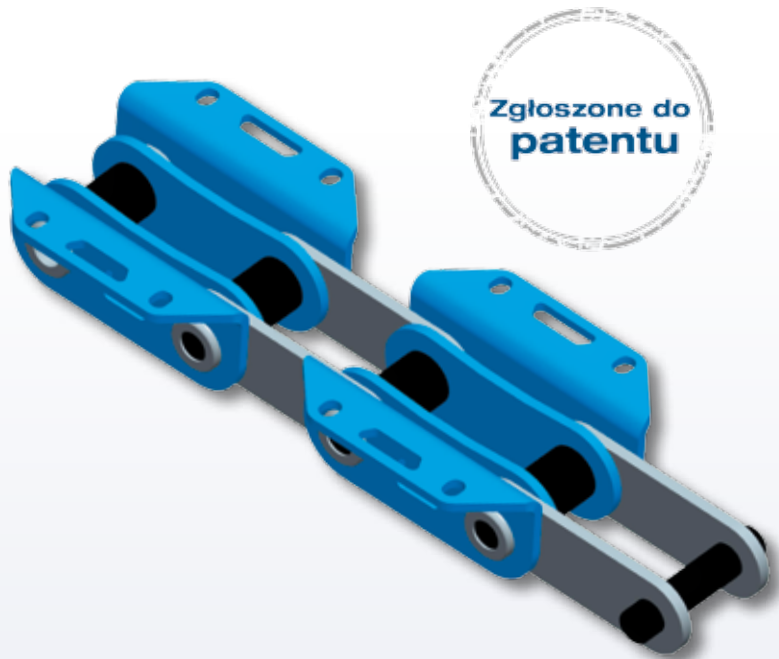
t_1 = grubość łącznika wewnętrznego
 t_2 = grubość łącznika zewnętrznego

h_1 = wysokość łącznika wewnętrznego
min. h_2 = wysokość mocowania kubelka

Łańcuch kubełkowy typu THIELE HLB-W

Zastosowanie odwracalnego wariantu łańcucha kubełkowego wysokiej wydajności THIELE HLB-W umożliwia wydłużenie jego żywotności, zależnej od stanu zużycia. Zoptymalizowany geometrycznie kształt łańcucha zmniejsza zużycie tulei i kół zębatych.

Nasadzony współpracujący uchwyt kubełka redukuje dodatkowo nacisk łożyska umożliwiając łatwy obrót łańcucha.



Łańcuch	F_{Br} [kN]	p [mm]	LW [mm]	d [mm]	D [mm]	t_1 [mm]	t_2 [mm]	t_3 [mm]	h_1 [mm]	mín. h_2 [mm]	Waga [kg/m]
HLB-W 65	650	152,4	65	30	45	10	10	8	85	60	45
HLB-W 80B	800	152,4	70	35	55	10	12	10	100	70	62
HLB-W 80A	800	177,8	70	35	55	10	12	10	100	70	57
HLB-W 120	1200	177,8	70	40	65	14	16	10	115	80	80
HLB-W 150	1500	177,8	85	45	70	16	18	12	120	85	104
HLB-W 180	1800	177,8	95	50	75	18	20	12	130	90	121

F_{Br} = siła zrywająca
p = podziałka
LW = prześwit

d = średnica sworznia
D = średnica zewnętrzna gniazda

t_1 = grubość łącznika wewnętrznego
 t_2 = grubość łącznika zewnętrznego
 t_3 = grubość łącznika kubełka

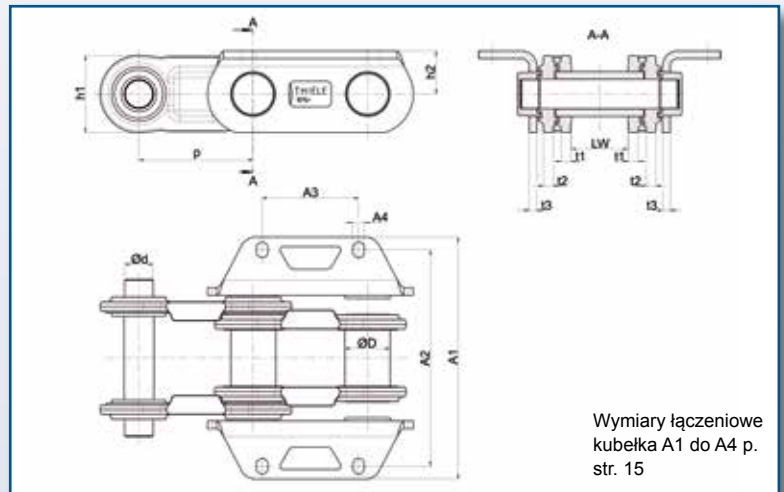
h_1 = wysokość łącznika wewnętrznego
mín. h_2 = wysokość mocowania kubełka

Łańcuch kbelkowy typu THIELE HLB-WG

THIELE HLB-WG



Wysokiej wydajności łańcuchy THIELE HLB-WG do przenośników kbelkowych łączą w sobie paletę naszych produktów jak również wysokich wymagań naszych klientów. Wymagania te doprowadziły do opracowania kutego łańcucha z opatentowaną technologią. Kuźnia matrycowa gwarantuje niezmiennie wysoki standard jakości – Made in Germany.



Łańcuch	F_{Br} [kN]	p [mm]	LW [mm]	d [mm]	D [mm]	t_1 [mm]	t_2 [mm]	t_3 [mm]	h_1 [mm]	mín. h_2 [mm]	Waga [kg/m]
HLB-WG 120	1200	177,8	70	40	65	12	12	10	115	80	80
HLB-WG 150	1500	177,8	85	45	70	15	15	12	120	85	100
HLB-WG 180	1800	177,8	95	50	75	17	17	12	130	90	110
HLB-WG 200	2000	177,8	105	55	80	18	18	15	135	100	120

F_{Br} = siła zrywająca
p = podziałka
LW = prześwit

d = średnica sworznia
D = średnica zewnętrzna gniazda

t_1 = grubość łącznika wewnętrznego
 t_2 = grubość łącznika zewnętrznego
 t_3 = grubość łącznika kbelka

h_1 = wysokość łącznika wewnętrznego
mín. h_2 = wysokość mocowania kbelka

Zalety łańcuchów kutych do przenośników kulek



THIELE HLB-WG

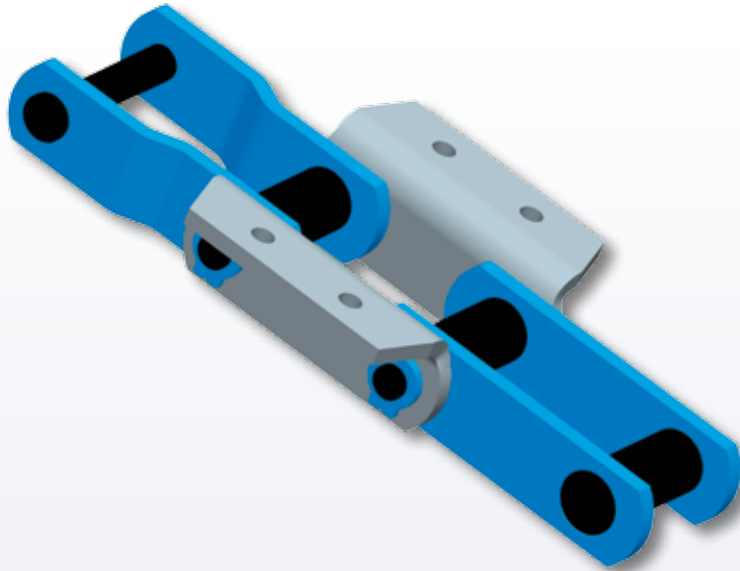
- Osłona płytki łańcucha za pomocą uszczelnienia labiryntowego
- Dodatkowe uszczelnienia labiryntowe przy nasadzonych łącznikach czepaków
- Labirynty wypełnione wysokiej jakości smarem
- Zwiększenie całkowitej rozpiętości dzięki kutym łącznikom wewnętrznym i zewnętrznym.
- Precyzyjne, obrobione powierzchnie kontaktu łańcucha gwarantują równomierną współpracę z kołem napędowym
- Łącznik kubetka w obrysie łącznika wewnętrznego
- Zmniejszenie nacisku powierzchniowego na ogniwo poprzez zwiększenie części nośnej sworznia w łączniku kubetka
- Odwracalne dzięki dodatkowym łącznikom

Siła zrywająca

- dla sił zrywających łańcucha 1200 kN do 2000 kN

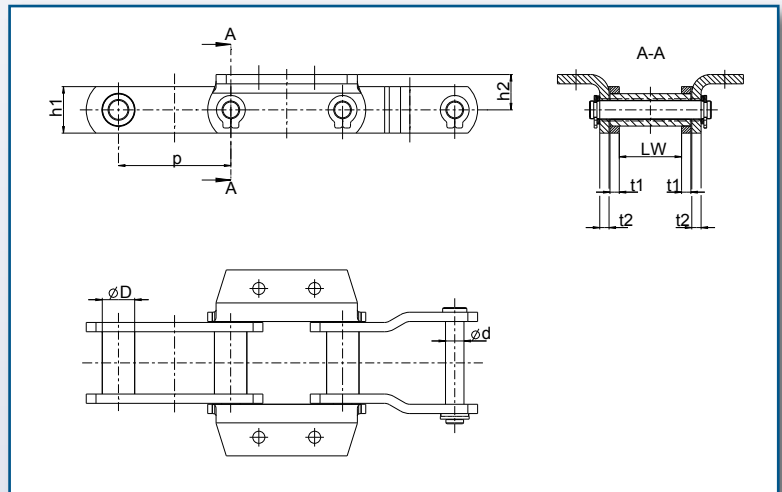


Łańcuch kubelkowy typu THIELE BR (Wersje rynkowe)



Bliższe spojrzenie na sytuację rynkową wskazuje, że konstrukcyjne rozwiązania łańcuchów przenośników kubelkowych wciąż znajdują zastosowanie. Najczęstsze warianty tego łańcucha znalazły miejsce w naszym standardowym asortymencie. Z uwagi na elastyczny charakter naszej produkcji w każdym przypadku możliwe są zmiany konstrukcyjne.

THIELE BR



Łańcuch	F_{Br} [kN]	p [mm]	LW [mm]	d [mm]	D [mm]	t_1 [mm]	t_2 [mm]	h_1 [mm]	mín. h_2 [mm]	Waga [kg/m]
BR 1-02	160	101,6	54	15	25	10	10	38	28	10
BR 1-11	300	120,9	67	20	36	10	10	50	37,5	15
BR 8-57	540	152,4	76	26	44,5	12	12	82	63,5	32
BR 8-59	740	152,4	95	31	60,5	16	16	102	76	50
BR 8-64B	740	152,4	95	31	60,5	16	16	102	76	51
BR 8-64A	740	177,8	95	31	60,5	16	16	102	76	50
BR 9-84B	960	152,4	95	35	63,5	16	16	102	76	54
BR 9-84A	960	177,8	95	35	63,5	16	16	102	76	53

F_{Br} = siła zrywająca
 p = podziałka
 LW = prześwit

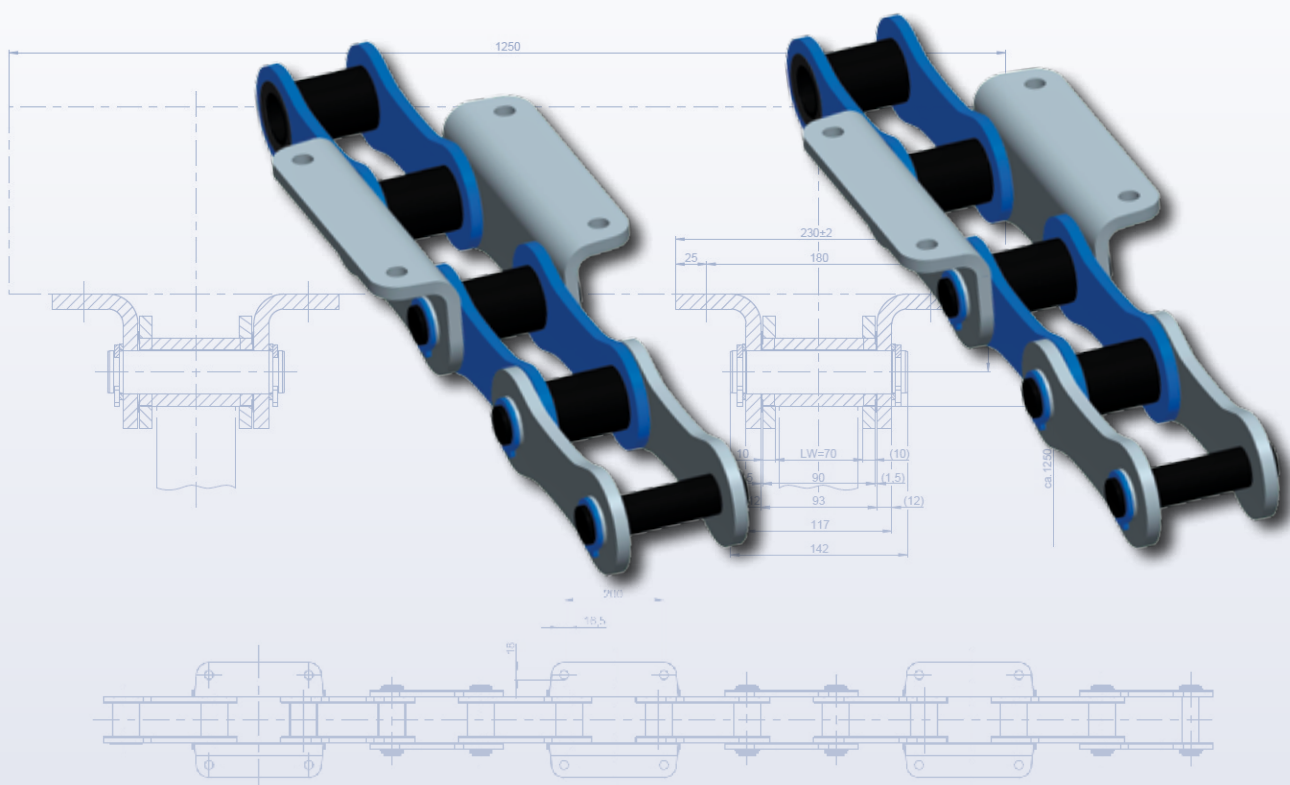
d = średnica sworznia
 D = średnica zewnętrzna
 gniazda

t_1 = grubość łącznika wewnętrznego
 t_2 = grubość łącznika zewnętrznego

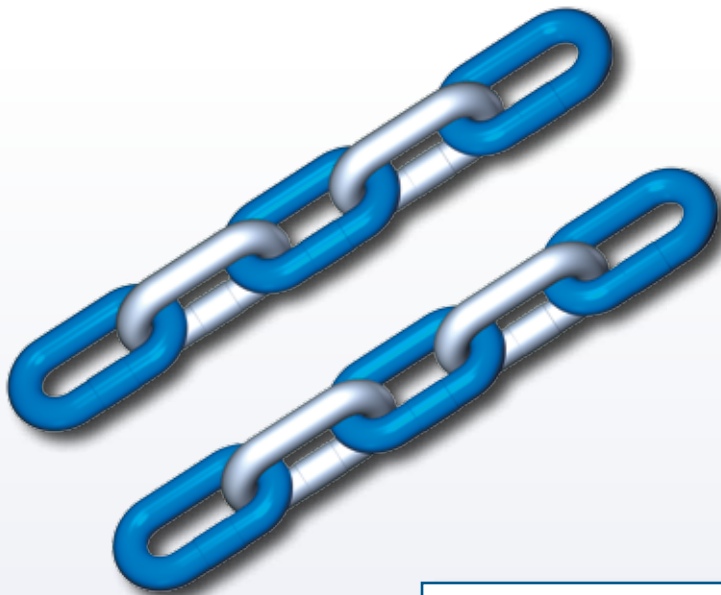
h_1 = wysokość łącznika wewnętrznego
 mín. h_2 = wysokość mocowania kubelka

Dwurzędowe łańcuchy przenośników kubekowych

Techniczne ograniczenia mogą narzucić użycie łańcuchów dwurzędowych. Łącząc wymogi klientów z realiami technicznymi, konstruujemy rozwiązania oparte na asortymencie łańcuchów przenośników kubekowych THIELE.

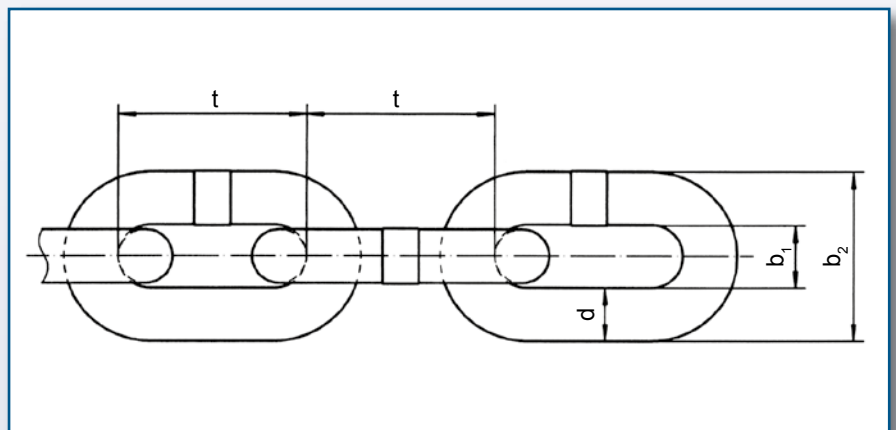


Łańcuchy ogniwowe typu THIELE E-PRO dla przenośników kulekowych



Łańcuchy o wysokiej odporności na ścieranie ze stali okrągłej znajdują zastosowanie w systemach przenośników kulekowych.

Łańcuchy przenośnikowe THIELE wykonywane są ze specjalnej stali o wysokiej wytrzymałości podstawowej. Są one odporne na zużycie dzięki specjalnemu hartowaniu dyfuzyjnemu.

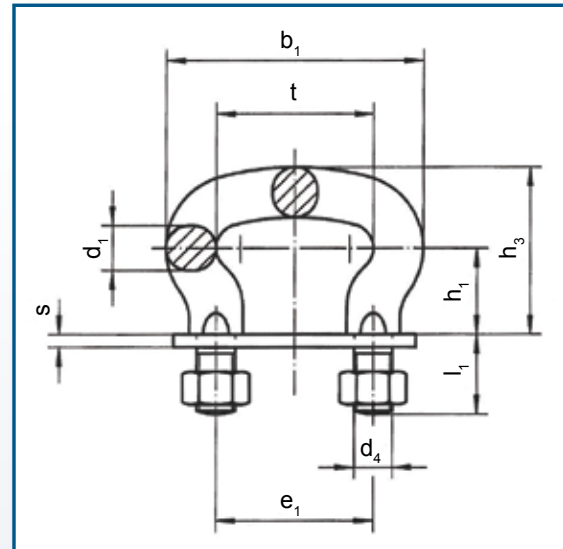


Zakończenia łańcucha wg DIN 764

Łańcuch d x t [mm]	min. b_1 [mm]	max. b_2 [mm]	Peso [kg/m]	E-PRO 805 siła zrywająca [kN]	klasa jakości E-PRO 805	
16 x 56	22	58	5,2	140	Naprężenie niszczące [N/mm ²]	400
18 x 63	24	65	6,5	178	Naprężenie próbne [N/mm ²]	240
20 x 70	27	72	8,2	220	Wydłużenie ok. [%]	2
23 x 80	31	83	11,0	290	Twardość powierzchniowa HV 10	750
26 x 91	35	94	14,0	371	Głębokość nawęglania HTÄ...d ± 0,01d	0,10
30 x 105	39	108	19,0	494	Głębokość hartowania dyfuzyjnego EHT 550 .. d min.	0,06
36 x 126	47	130	26,5	712	Materiał	Cr-Ni-Mo

d x t = średnica x podziałka
 b_1 = wew. szerokość łańcucha
 b_2 = zewn. średnica łańcucha

Jarzmo łańcucha wg DIN 5699

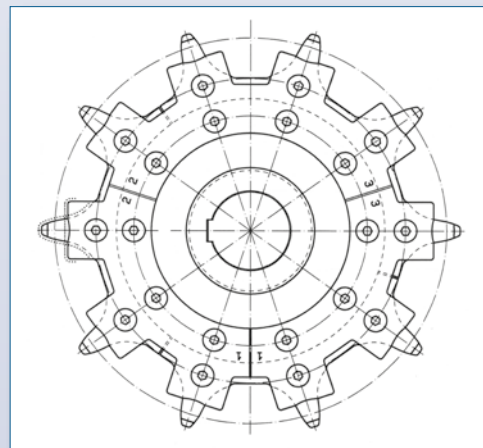


Jarzmo łańcucha wg DIN 5699

t [mm]	b ₁ [mm]	d ₁ [mm]	d ₄ [mm]	e ₁ [mm]	h ₁ [mm]	h ₃ [mm]	l ₁ [mm]	s [mm]	Waga ok. [kg/szt.]
56	92	16	M14	56	34	64	35	6	0,55
63	105	18	M16	63	37	71	40	6	0,74
70	116	20	M20	70	42	80	45	6	1,09
80	132	23	M20	80	47	89	45	6	1,40
91	149	26	M24	91	52	99	55	8	2,15
105	173	30	M24	105	60	114	55	8	2,86
126	206	36	M30	126	71	134	65	10	4,79

Wskazówka:

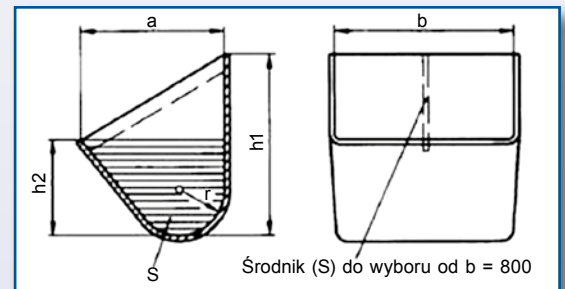
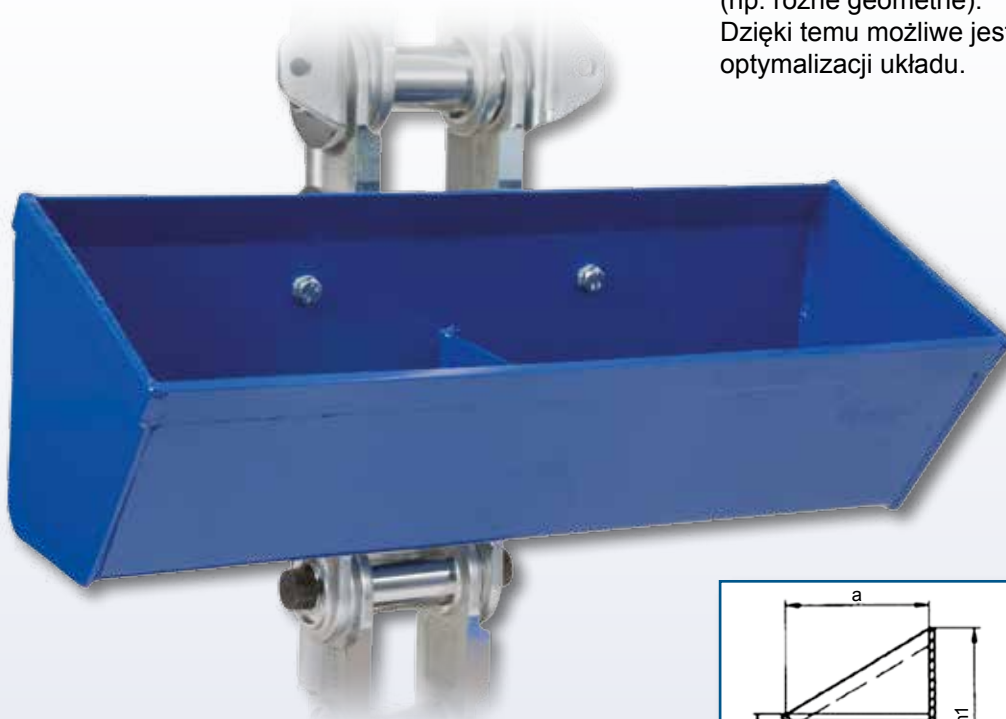
W wałkach zębatych wielkość nominalna jarzma łańcucha odpowiada nominalnej wielkości łańcucha.
 W przypadku wałków gładkich wielkość jarzma może być o jeden rozmiar większa od odnośnego łańcucha.



Istnieje możliwość dostarczenia dodatkowego wyposażenia.

Kubelki

Przy produkcji kubeków dostosowujemy się do wymagań klientów. Oprócz szerokiej gamy zdefiniowanych przez DIN kubeków oferujemy również możliwość indywidualnych wykonań (np. różne geometrie). Dzięki temu możliwe jest uzyskanie optymalizacji układu.



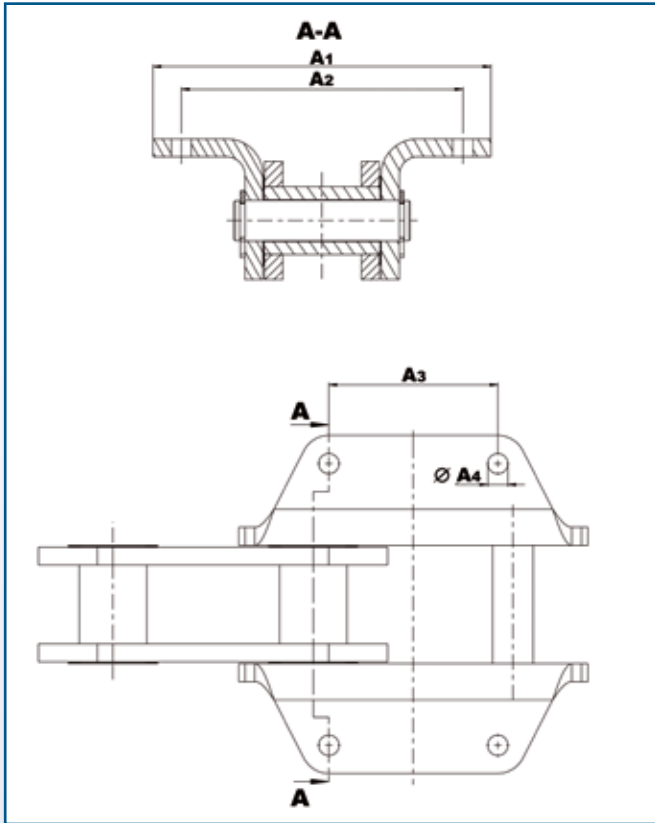
Głębokość kubelka z prostą ścianą zgodnie z DIN 15234

b [mm]	a [mm]	h ₁ [mm]	h ₂ [mm]	r [mm]	Masa [kg] przy grubości ścianki			Objętość [dm ³]
					4 mm	5 mm	6 mm	
160	160	200	106	50	3,18			1,90
200	160	200	106	50	3,76			2,40
250	200	250	132	63	5,82	7,27		4,60
315	200	250	132	63	6,82	8,59		5,80
400	224	280	150	71	9,40	11,80		9,40
500	250	315	170	80	12,80	16,10	19,40	14,90
630	280	355	190	90	17,60	22,10	26,60	23,50
800	315	400	212	100		30,60	36,90	37,30
1000	355	450	236	112		42,00	50,30	58,30
1250	400	500	265	125			68,50	92,00

b = szerokość kubelka
a = wyładunek

h₁ = wysokość ścianki tylnej
h₂ = wysokość krawędzi czerpania

Połączenia kubeków

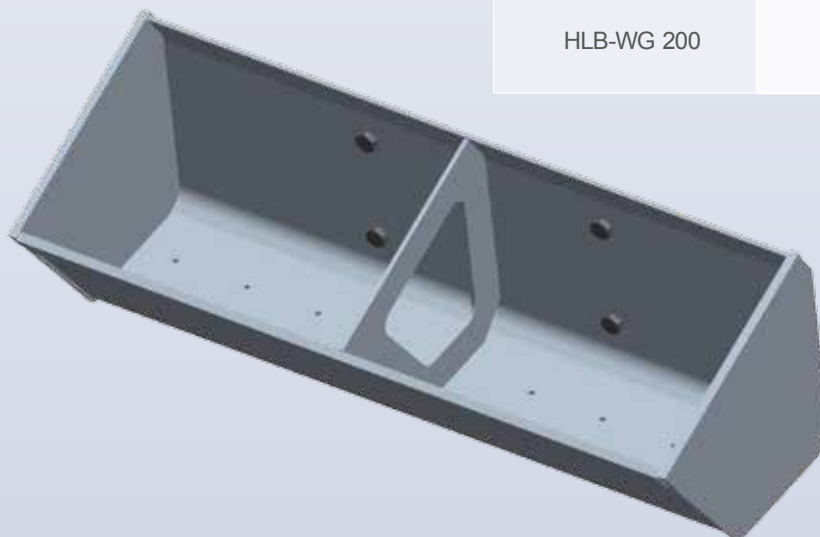


Dopasowujemy łączenia kubeków do Państwa istniejących układów technologicznych. Elastyczne rozwiązania wymiarów łączeniowych kubeków A1 - A4 wykonywane są według specyfikacji klienta. Wartości referencyjne standardowego rozmieszczenia otworów pokazuje tabela po prawej stronie.

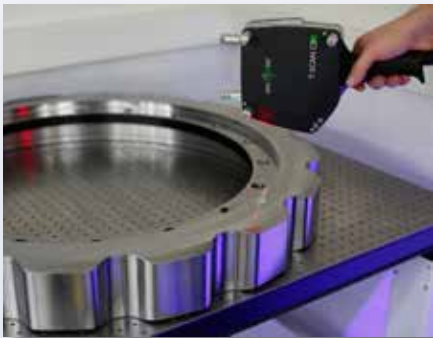
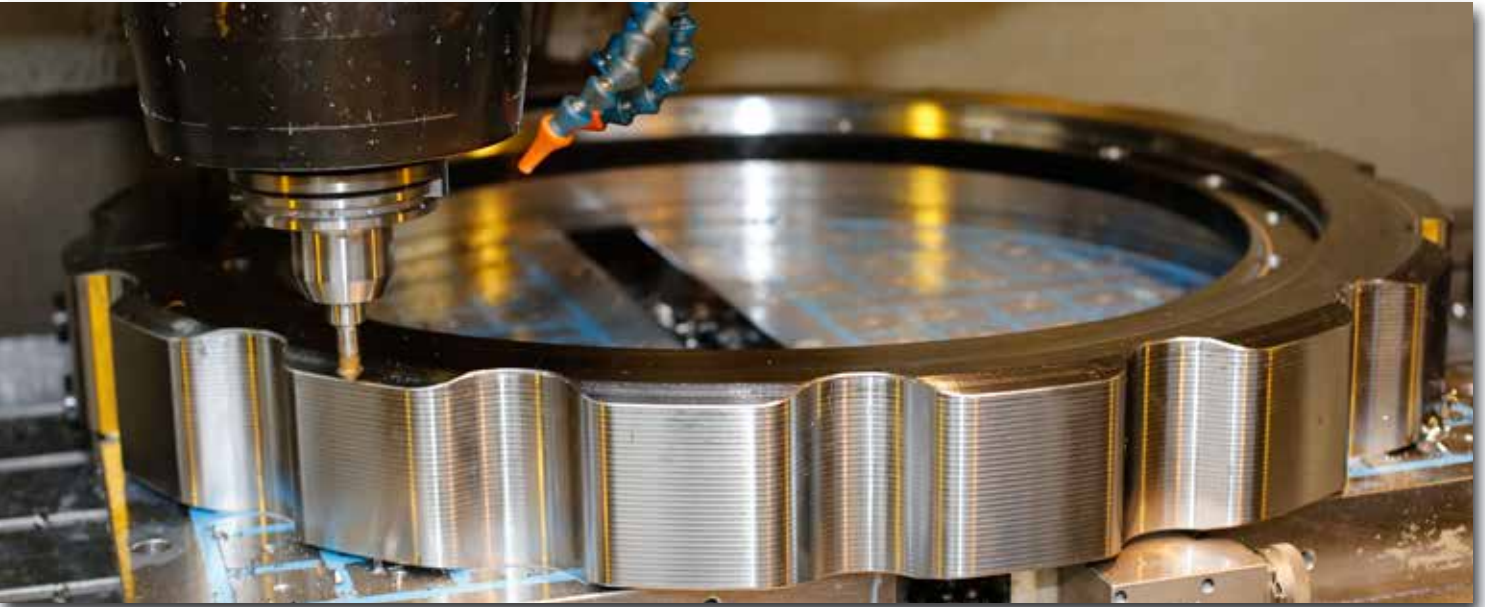
typoszereg łańcuchów THIELE	A1	A2	A3	A4
HLB 45 HLB-W 45		140	100	14
		158	58,7	12,7
HLB 65 HLB-W 65		184,6	63,5	17,5
		190	100	17,5
		200	130	18
HLB 80 HLB-W 80		250	150	18
		283	200	17
		330	139,7	17,5
HLB 120 HLB-W 120 HLB-WG 120		184,4	63,5	16
		250	150	18
		330	200	17
HLB 150 HLB-W 150 HLB-WG 150		177,8	88,9	16
		300	150	18
		330	200	17
		330,2	166,6	16
HLB 180 HLB-W 180 HLB-WG 180		228,6	92,3	16
		300	150	18
		330,2	139,7	16
		350	200	17
		370	200	18
HLB-WG 200		360	200	17
		380	200	21

odp. do powierzchni styku kubeków

Połączenia kubeków



Koła zębate, koła zwrotne, wały i osie



Maksymalną żywotność łańcuchów kubelkowych można osiągnąć tylko przy jednoczesnym zastosowaniu nowych kół zębatach. Często wystarczy jedynie wymiana zużytych segmentów koła.

Nasz asortyment obejmuje zarówno koła gładkie i zębate.

W razie potrzeby THIELE może dostarczyć kompletne koła łańcuchowe, osie i wały.



Przykłady zastosowań



W różnych branżach przemysłu przenośniki kubełkowe wykorzystywane są do pionowego transportu różnych materiałów sypkich.

Transportowany jest często bardzo ścierny, gruboziarnisty, drobny, jak i częściowo gorący materiał przy połączeniu z wysokim obciążeniem dynamicznym, co wymaga indywidualnych rozwiązań technicznych.

Specjalnie dla tych dziedzin odpowiednia jest seria wysokowydajnych łańcuchów kubełkowych THIELE.

Mogą one być stosowane jako rozwiązania centralne lub dwurzędowe.



Zalety

- długa żywotność łańcucha
- Wysokie siły naprężeń łańcucha do 2000 kN
- Uszczelniona płytka łańcucha
- Zoptymalizowany nacisk na płytkę łańcucha
- Odpowiednie dla temperatur do 400°C
- Dopasowanie do istniejących przenośników kubełkowych
- Wydłużenie okresów serwisowych

Obszary zastosowań

- cement
- stal
- nawozy
- biomasa
- chemia
- recycling
- materiały budowlane
- środki żywności
- pozyskiwanie surowców
- technika środowiskowa



Specyficzne rozwiązania dla klienta

THIELE od dziesięcioleci produkuje i optymalizowane swoje wyroby dla różnych zastosowań. Stale zmieniające się warunki wymagają technicznie zaawansowanych rozwiązań.

THIELE oferuje kompletny pakiet – od fazy projektu do obsługi posprzedażowej.



THIELE optymalizacja istniejącego zakładu - Zwiększenie żywotności poprzez optymalne interakcje między łańcuchem i kołem zębatym.



Optymalizacja żywotności dzięki zastosowaniu stalowego łańcucha typu THIELE E-PRO 805.



THIELE optymalizacja łańcucha przenośnika kubekowego
Wybór materiałów wyższej jakości, obróbka cieplna oraz zastosowane elementy wydłużą interwały konserwacyjne.

Doświadczenie i referencje

Przez wiele lat ścisłej współpracy z renomowanymi konstruktorami i operatorami przenośników kubekowych, zdobyliśmy bogatą wiedzę techniczną i stworzyliśmy wiele konstruktywnych innowacji. Naszą innowacyjność potwierdza wiele patentów.

Ciągły rozwój istniejących produktów, stałe ulepszanie w trakcie realizacji bieżących projektów oraz referencje z całego świata potwierdzają wysoką jakość i wydajność firmy THIELE.



Łańcuch przenośnika HLB



Łańcuch przenośnika HLB-WG



Łańcuch przenośnika HLB-W

Nasze usługi: Przebudowy, naprawy i przeglądy



THIELE jest nie tylko producentem łańcuchów i podzespołów, ale jako kompetentny usługodawca zapewnia także kompleksowy pakiet usług:

- Przeglądy i pomiary zużycia
- Konserwacje i naprawy
- Pomoc techniczna w zakresie montażu
- Kompletny montaż
- Uruchomienie
- Doradztwo techniczne
- Szkolenia pracowników



THIELE



THIELE GmbH & Co. KG

Werkstr. 3
58640 Iserlohn - Kalthof
Germany

Telefon +49 (0) 23 71 9 47 - 0
Faks +49 (0) 23 71 9 47 - 295
bulkmaterial@thiele.de
www.thiele.de

CHANGE[®]
for Success

