



**THIELE**



**Łańcuchy do reclaimer-ów  
i mostów wygarniających**

**CHANGE**<sup>®</sup>  
for Success



## THIELE – filozofia jakości



### Nasza filozofia jakości:

- Optymalne zadowolenie klienta
- Spełnianie wysokich standardów jakości, ochrony środowiska i bezpieczeństwa naszych produktów
- Nieustanne i długofalowe doskonalenie naszych procesów
- Spełnianie wymagań systemu zabezpieczenia jakości wg ISO 9001
- Spełnianie wymagań systemu ochrony środowiska wg ISO 14001
- Spełnianie wymagań systemu zarządzania energią wg ISO 50001
- Dzięki stałemu doskonaleniu procesów gwarantujemy długotrwałą i jakościowo wysoką wartość naszych produktów



Certyfikowany partner handlowy



Nasze produkty odpowiadają naszemu aktualnemu stanowi wiedzy i doświadczenia. Przekazujemy je dalej bez zobowiązania, także w odniesieniu do obowiązujących praw ochronnych osób trzecich. W szczególności nie ma to związku z przyrzeczeniem właściwości w sensie prawnym. Zastrzegamy sobie prawo do wprowadzania zmian w ramach postępu technicznego i dalszego rozwoju zakładowego. Odbiorca nie jest zwolniony ze starannej kontroli tych właściwości. Oczywiście gwarantujemy jakość naszych produktów stosownie do naszych Ogólnych Warunków Sprzedaży.



## Firma THIELE

### Firma

Założone przed ponad 80 laty, THIELE należy do wiodących producentów łańcuchów na całym świecie. Paleta produktów THIELE obejmuje łańcuchy ogniwove, łańcuchy laszowe, łańcuchy kute widelkowe (typu redlera) do przenośników zgrzeblowych oraz odpowiednie akcesoria. Doświadczenie w rozwoju i produkcji kompletnych systemów łańcuchowych to podstawa know-how THIELE.

Wykwalifikowani pracownicy i wydajne, nowoczesne maszyny to z kolei podstawa wysokiej jakości produktów.

### Doradztwo i rozwój produktów

THIELE specjalizuje się w systemach łańcuchowych do techniki podnośnikowej i transportowej. Kadra inżynierska THIELE doradza klientom w ich siedzibach i wspólnie analizuje z nimi zadania techniki transportowej oraz pomaga w wymiarowaniu ruchomych systemów łańcuchowych. Następnie dział konstrukcji THIELE opracowuje specyficzne i szczegółowe rozwiązania techniczne dla klienta.

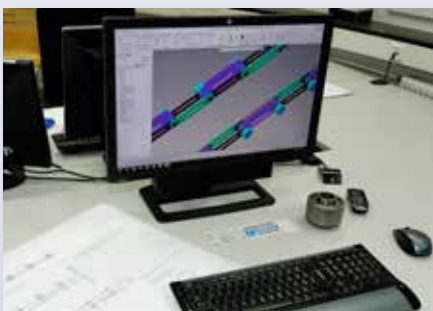
### Produkcja

Wszystkie elementy łańcuchów oraz akcesoria są produkowane w naszym zakładzie. Zakres możliwości produkcyjnych obejmuje różnego rodzaju metody spawania, cięcia laserowego, plazmowego i palnikiem, obróbki plastycznej objętościowej, obróbki cieplnej i mechanicznej na nowoczesnych wieloosiowych maszynach frezarskich i tokarskich ze sterowaniem CNC.

### Jakość

Bezpieczne metody i procesy produkcyjne gwarantują wysoką jakość produktów THIELE, która jest zabezpieczona przez nieustanny nadzór urządzeniami testowymi i laboratoryjnymi. THIELE było jednym z pierwszych przedsiębiorstw w tej branży na całym świecie, które spełniło kryteria zabezpieczenia jakości wg DIN EN ISO 9001.

### Konstrukcja



THIELE dysponuje szerokim asortymentem standardowych łańcuchów dla urządzeń magazynowych. Dzięki własnemu działowi konstrukcyjnemu THIELE ma możliwość zapewnienia, że wszystkie elementy całego systemu zostaną dostosowane do wymagań technicznych. Dzięki temu możemy uwzględnić bardzo zindywidualizowane wymagania klienta.

### Produkcja



Mechaniczna obróbka poszczególnych elementów odbywa się na stacjach obróbki ze sterowaniem CNC.



Najnowocześniejsze urządzenia do cięcia plazmowego i laserowego są gwarantem jakościowo wysokiej wartości naszych produktów.

# Łańcuchy do reclaimers-ów i mostów wygarniających

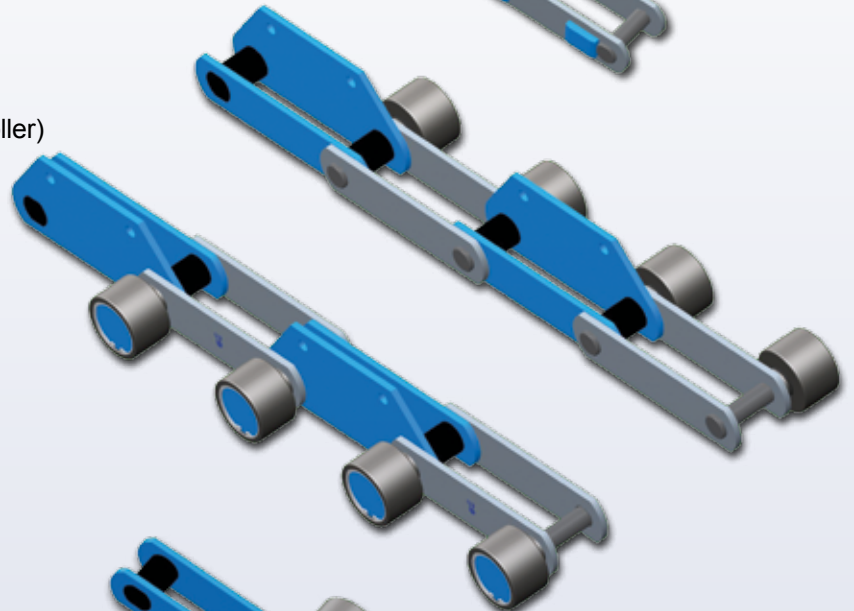
## THIELE HDR-I

(Heavy Duty Reclaimer Chain – Inside Roller)



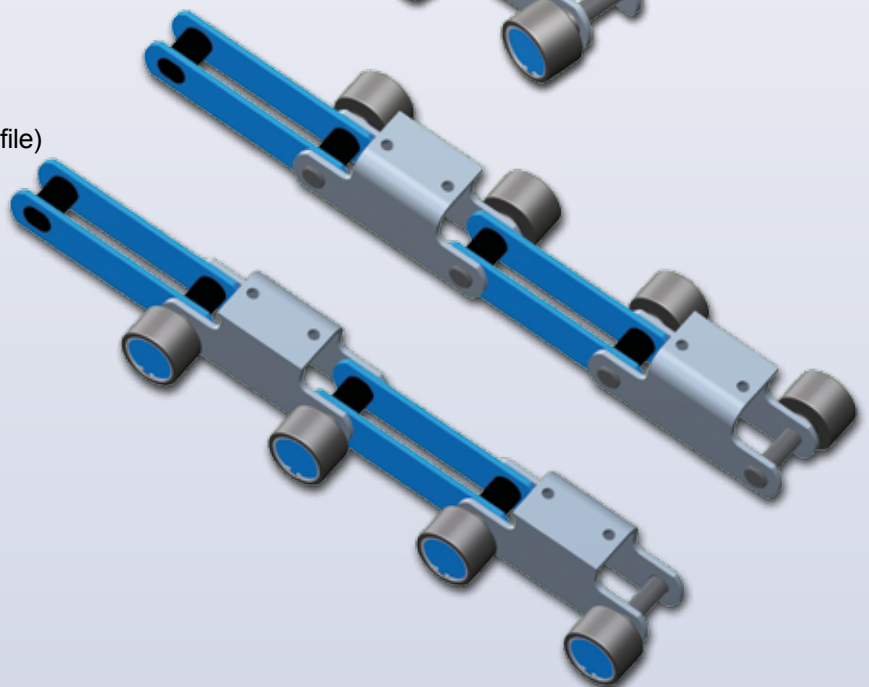
## THIELE HDR-O

(Heavy Duty Reclaimer Chain – Outside Roller)



## THIELE HDR-BO

(Heavy Duty Reclaimer Chain – Box Profile)





## Wybrane współczynniki

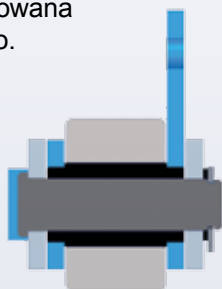
Przegląd typów łańcuchów THIELE									
Podziałka p [MM]				HDR-I	HDR-O	HDR-BO	$F_{Br}$ [kN]	h x t [MM]	d [MM]
250	315	400	500	25	25	25	250	60 x 8	24
				40	40	40	400	65 x 10	26
250	315	400	500	60	60	60	600	85 x 10	32
				80	80	80	800	95 x 12	36
				100	100	100	1000	110 x 12	42
				130	130	130	1300	110 x 16	45
				160	160	160	1600	115 x 20	50
				200	200	200	2000	135 / 120 x 20	55
				250	250	250	2500	145 / 130 x 25	60
				300	300	300	3000	165 / 150 x 25	68
350	350	350	3500	175 / 160 x 30	74				

$F_{Br}$  = siła zerwania    h x t = przekrój łącznika    d = średnica sworznia

### Podział różnych typów konstrukcji

#### HDR-I

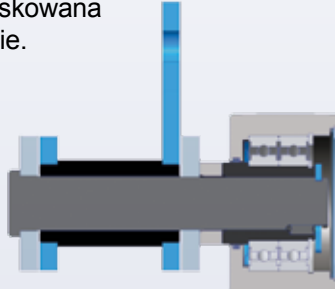
Rolka biegowa wewnętrzna, łożyskowana ślizgowo.



Standardowy łańcuch dla zastosowań ze smarowaniem zewnętrznym rolek biegowych. Boczne prowadzenie łańcucha zintegrowane z systemem prowadnic ślizgowych.

#### HDR-O

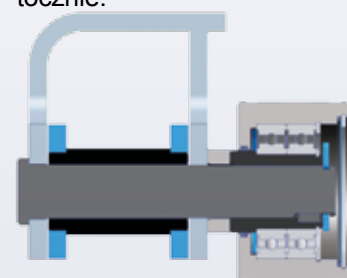
Rolka biegowa zewnętrzna, łożyskowana tocznie.



Standardowy łańcuch z niewymagającymi konserwacji, pyłoszczelnymi rolekami biegowymi dla urobku ściernego. Przenoszenie sił bocznych przez osobne środkowe rolki prowadzące.

#### HDR-BO

Profil skrzynkowy, rolka biegowa zewnętrzna, łożyskowana tocznie.



Wzmocniony standardowy łańcuch z właściwościami typu HDR-O, dla zastosowań o najwyższym obciążeniu.

### Koła łańcuchowe

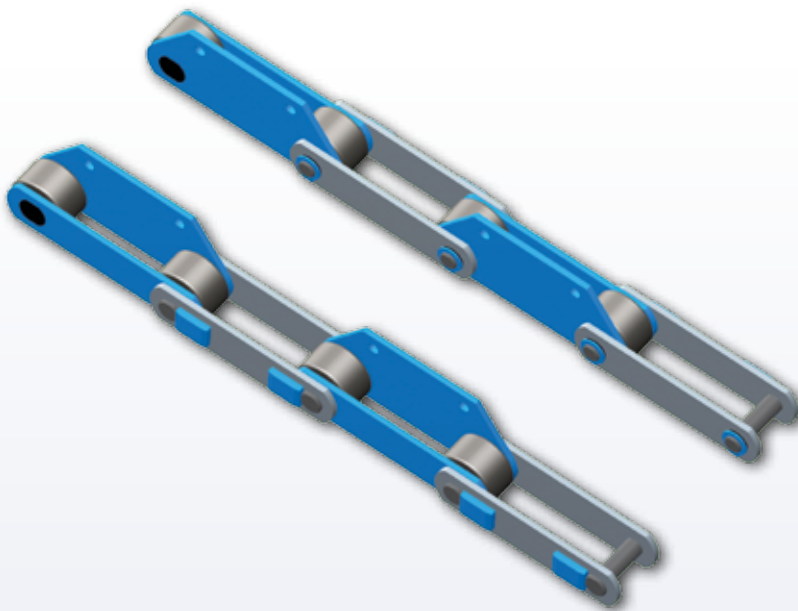
Zalecenie dla wykonania

Standardowe wykonanie		Opcjonalne wykonania	
Koło napędowe zębate	Koło zwrotne gładkie	Koło zwrotne zębate	Koło zwrotne cichobieżne
			

Wymienne i mechanicznie obrobione segmenty pierścieni bieżnych. Hartowana indukcyjnie warstwa krawędziowa na bokach zęba/obwodzie koła. Alternatywnie do zaleceń THIELE możliwe są też inne rozwiązania.

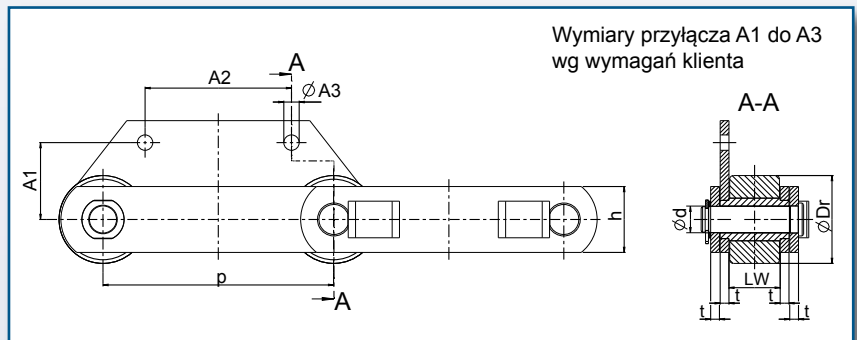
# Typ THIELE HDR-I

THIELE HDR-I



Doświadczenia z licznych realizacji specyficznych rozwiązań dla klientów znajdują swoje odbicie w standaryzacji łańcuchów THIELE dla urządzeń magazynowych.

Mechanicznie obrabiane otwory płytki łańcucha w połączeniu z zabezpieczonymi przed obrotem sworzniami i tulejami świadczą o wysokiej jakości łańcuchów THIELE HDR. W celu poziomego połączenia łopat możliwe jest kątowe wykonanie laszy łańcucha.



Nazwa łańcucha	$F_{Br}$ [kN]	p [mm]	LW [mm]	h x t [mm]	d [mm]	Dr [mm]	Ciężar [kg/m]
HDR-I 25	250	250	45	60 x 8	24	80	20
HDR-I 40	400	250 / 315	50	65 x 10	26	90	35 / 30
HDR-I 60	600	315	60	85 x 10	32	110	37
HDR-I 80	800	315 / 400	70	95 x 12	36	120	50 / 45
HDR-I 100	1000	400	90	110 x 12	42	135	60
HDR-I 130	1300	400 / 500	100	110 x 16	45	135	70 / 65
HDR-I 160	1600	400 / 500	110	115 x 20	50	140	95 / 90
HDR-I 200	2000	500	120	135 / 120 x 20	55	165	110
HDR-I 250	2500	500	130	145 / 130 x 25	60	175	135
HDR-I 300	3000	500	150	165 / 150 x 25	68	195	160
HDR-I 350	3500	500	170	175 / 160 x 30	74	205	190

$F_{Br}$  = siła zerwania  
p = podziałka

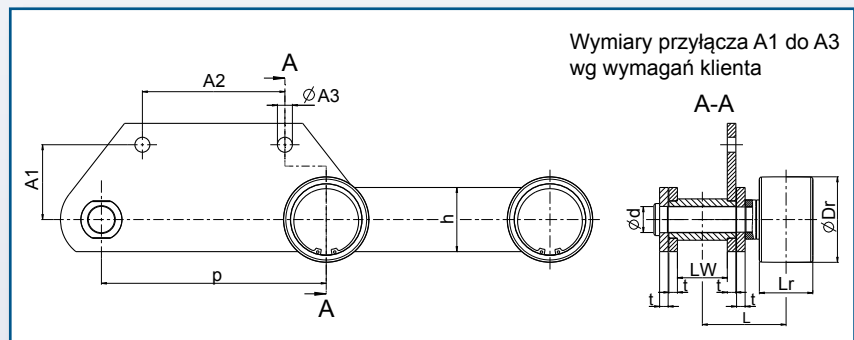
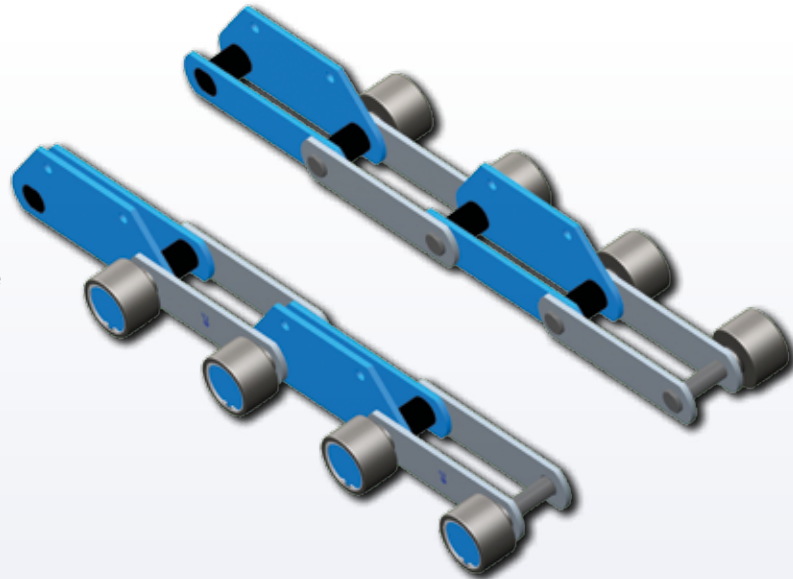
LW = prześwit  
h x t = przekrój łącznika

d = średnica trzpienia  
Dr = średnica krążka bieżowego

# Typ THIELE HDR-O

Cechą zasadniczą łańcucha THIELE HDR-O są boczne rolki biegowe, wykonane jako całościowo zmontowana jednostka.

Ułożyskowane toczne rolki zapewniają zredukowane nakłady siłowe na napęd łańcucha. Uszczelnione i niewymagające konserwacji standardowe komponenty THIELE również wspomagają konstrukcyjnie prowadzenie środkowe łańcucha. W celu poziomego połączenia łopatek możliwe jest kątowe wykonanie laszy łańcucha.



Nazwa łańcucha	$F_{Br}$ [kN]	p [mm]	LW [mm]	h x t [mm]	d [mm]	Dr [mm]	Lr [mm]	L [mm]	Ciężar [kg/m]
HDR-O 25	250	250	45	60 x 8	24	85	55	80	35
HDR-O 40	400	250 / 315	50	65 x 10	26	85	55	90	38 / 35
HDR-O 60	600	315	60	85 x 10	32	100	60	95	41
HDR-O 80	800	315 / 400	70	95 x 12	36	120	70	110	52 / 47
HDR-O 100	1000	400	90	110 x 12	42	130	75	125	62
HDR-O 130	1300	400 / 500	100	110 x 16	45	130	75	140	72 / 67
HDR-O 160	1600	400 / 500	110	115 x 20	50	150	90	160	90 / 85
HDR-O 200	2000	500	120	135 / 120 x 20	55	170	100	170	100
HDR-O 250	2500	500	130	145 / 130 x 25	60	180	110	190	125
HDR-O 300	3000	500	150	165 / 150 x 25	68	180	110	200	145
HDR-O 350	3500	500	170	175 / 160 x 30	74	200	130	230	175

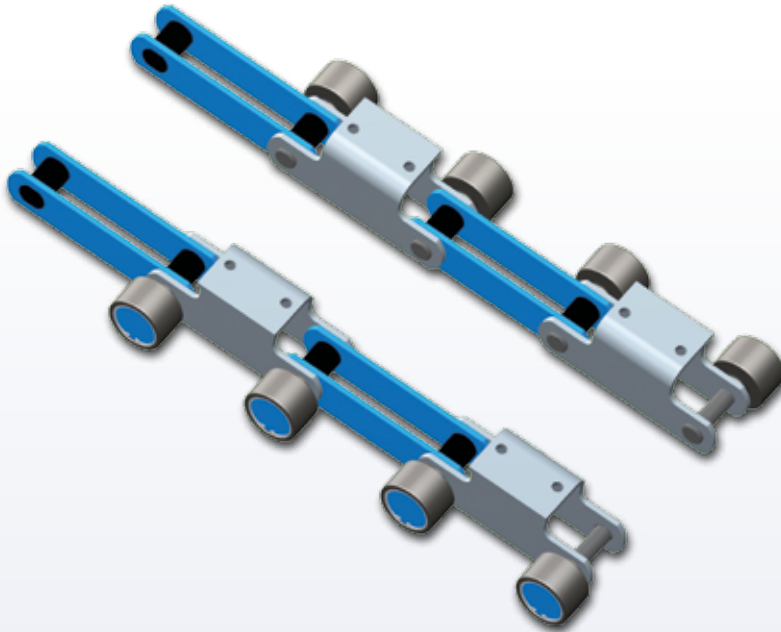
$F_{Br}$  = siła zerwania  
p = podziałka

LW = prześwit  
h x t = przekrój łącznika

d = średnica trzpienia  
Dr = średnica krążka biegowego

Lr = szerokość krążka biegowego  
L = odstęp osi

## Typ THIELE HDR-BO



Zespawane ze sobą lasy zewnętrzne tworzą profil skrzynkowy łańcucha THIELE HDR-BO.

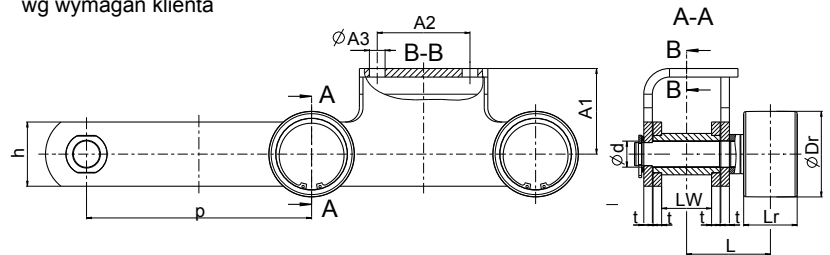
Silne wahania sił działających z zewnątrz z częstymi szczytowymi obciążeniami są optymalnie przenoszone na łańcuch poprzez solidne i poziomo wykonane połączenie łopatek.

Cały typoszereg łańcuchów THIELE HDR jest w całości produkowany w firmowym zakładzie przy zachowaniu wysokich standardów jakości. Produkt ten w pełni zasługuje na oznaczenie Made in Germany.

THIELE HDR-BO



Wymiary przyłącza A1 do A3 wg wymagań klienta



Nazwa łańcucha	$F_{Br}$ [kN]	$p$ [mm]	LW [mm]	$h \times t$ [mm]	$d$ [mm]	Dr [mm]	Lr [mm]	L [mm]	Ciężar [kg/m]
HDR-BO 25	250	250	45	60 x 8	24	85	55	80	37
HDR-BO 40	400	250 / 315	50	65 x 10	26	85	55	90	40 / 37
HDR-BO 60	600	315	60	85 x 10	32	100	60	95	44
HDR-BO 80	800	315 / 400	70	95 x 12	36	120	70	110	55 / 50
HDR-BO 100	1000	400	90	110 x 12	42	130	75	125	65
HDR-BO 130	1300	400 / 500	100	110 x 16	45	130	75	140	76 / 71
HDR-BO 160	1600	400 / 500	110	115 x 20	50	150	90	160	95 / 90
HDR-BO 200	2000	500	120	135 / 120 x 20	55	170	100	170	105
HDR-BO 250	2500	500	130	145 / 130 x 25	60	180	110	190	131
HDR-BO 300	3000	500	150	165 / 150 x 25	68	180	110	200	141
HDR-BO 350	3500	500	170	175 / 160 x 30	74	200	130	230	182

$F_{Br}$  = siła zerwania  
 $p$  = podziałka

LW = prześwit  
 $h \times t$  = przekrój łącznika

$d$  = średnica trzpienia  
 Dr = średnica krążka biegowego

Lr = szerokość krążka biegowego  
 L = odstęp osi



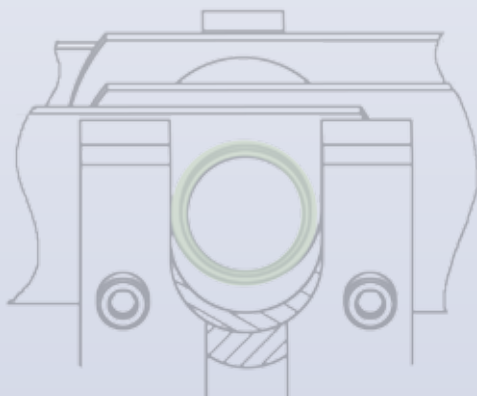
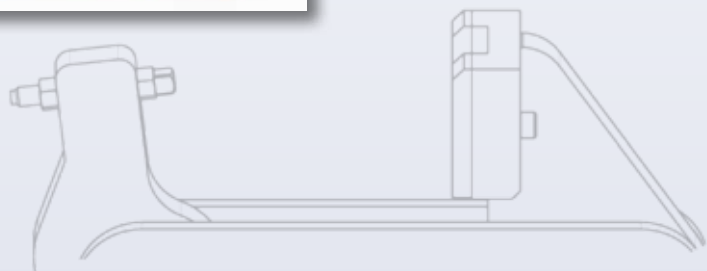
## THIELE Assembly Master



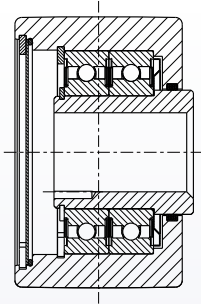
Zestaw Assembly Master to specjalne dostosowane do łańcuchów THIELE narzędzie montażowe.

Narzędzie to zapewnia łączenie łańcuchów o jakości warsztatowej.

Wymienne płyty przystawki zapewniają zastosowanie dla różnych typów łańcuchów.



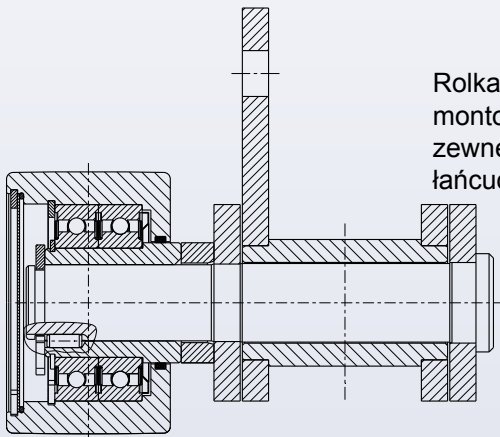
## Standardowa rolka biegowa THIELE



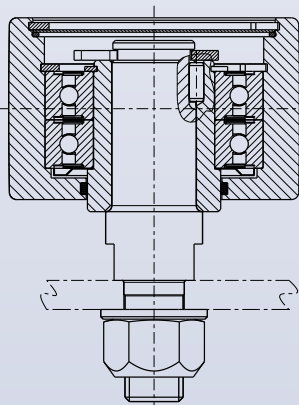
Rolka biegowa THIELE to w całości wstępnie zmontowany i niewymagający konserwacji podzespół. Doświadczenia z licznych realizacji znalazły odbicie w konstrukcji tego produktu.

Zastosowane elementy oferują niezawodną ochronę przed przenikaniem obcych elementów do wszystkich obszarów zastosowania systemu. Standardowe parametry materiałowe i elementy maszynowe o wysokiej wartości zapewniają niezmienną jakość rolek biegowych THIELE.

**Prosty sposób zabezpieczenia stałych dostaw części zamiennych dzięki zastosowaniu rolek biegowych takiej samej konstrukcji dla najróżniejszych zastosowań**



Rolka biegowa THIELE, montowana jako rolka zewnętrzna w ciągu łańcuchowym.

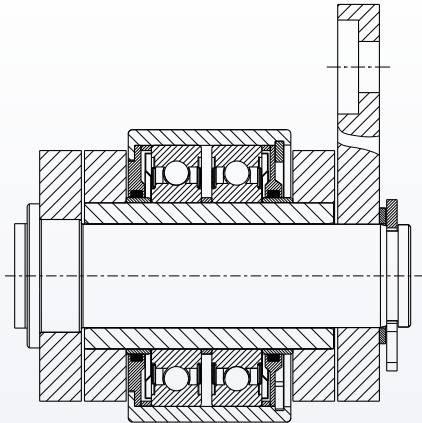


Rolka biegowa THIELE, montowana jako środkowa rolka prowadząca w sworzniach połączonych śrubowo.



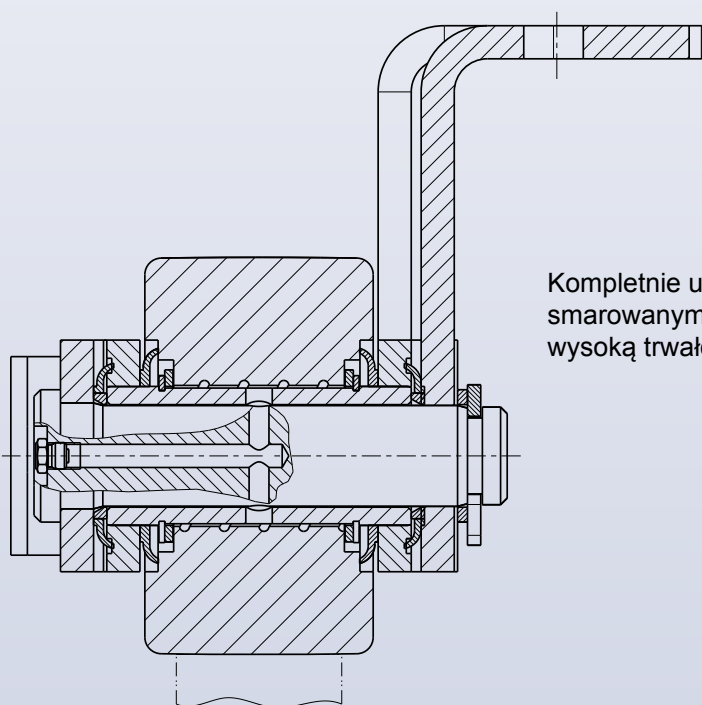
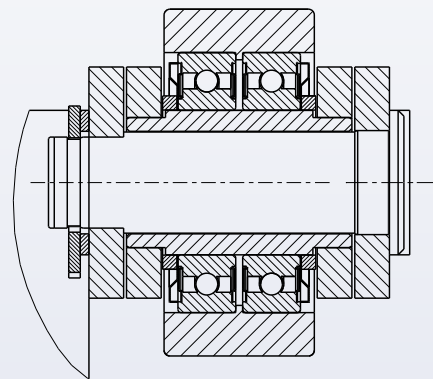
## Rolka biegowa wewnętrzna specjalnej konstrukcji

Firmowy dział konstrukcyjny, sprawujący pieczę nad produkcją w firmowym zakładzie, to możliwość spełniania specjalnych wymagań klientów.



Uszczelnienia ślizgowe przed wysoce ściernymi materiałami przyczyniają się do tego, że łańcuch nie wymaga konserwacji, a okres jego użytkowania znacznie się wydłuża.

Przebudowa łożyskowania ślizgowego na wariant z uszczelnionymi i tocznie łożyskowanymi rolkami biegowymi zapewnia niezawodną eksploatację łańcucha ze zredukowaną mocą napędową.



Kompletnie uszczelniony łańcuch ze smarowanym krążkiem biegowym zapewnia wysoką trwałość nawet przy silnych obciążeniach.

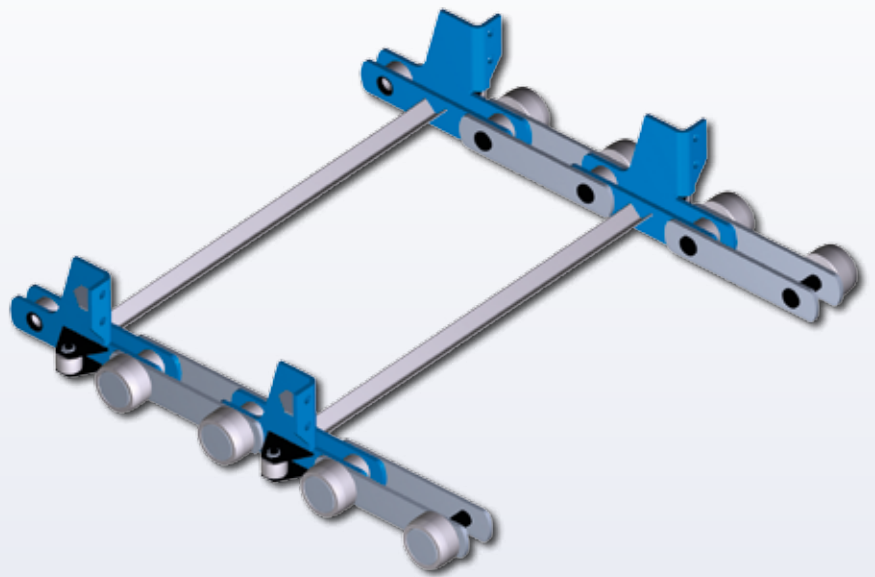


## Łańcuchy transportowe specjalnej konstrukcji

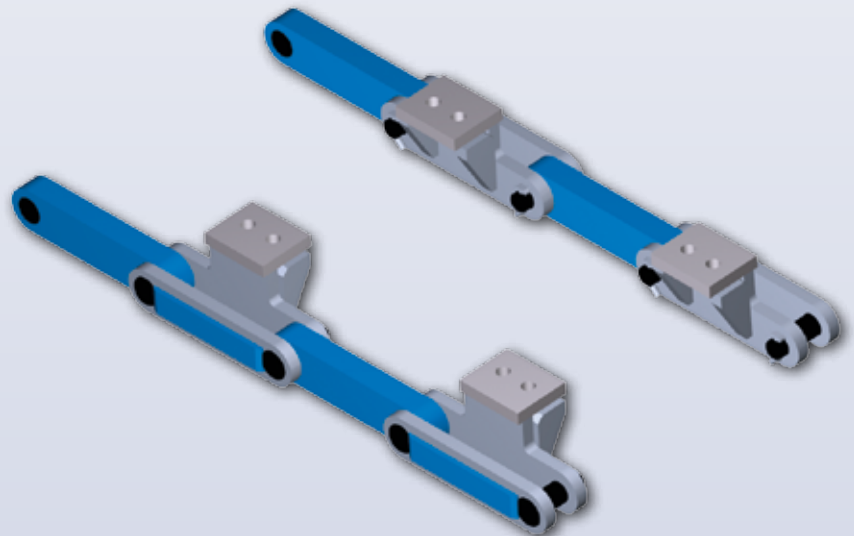
Projektujemy idealnie dostosowane i ulepszone dla klienta rozwiązania w sprawdzonej jakości marki THIELE.



Łańcuchy łącznikowe z zewnętrznymi rolkami biegowymi i bocznymi rolkami rozruchowymi dla portalowych przenośników zgrzeblowych. Połączenie ciągu łańcuchowego i bocznego przenoszenia sił poprzez wspawane profile.

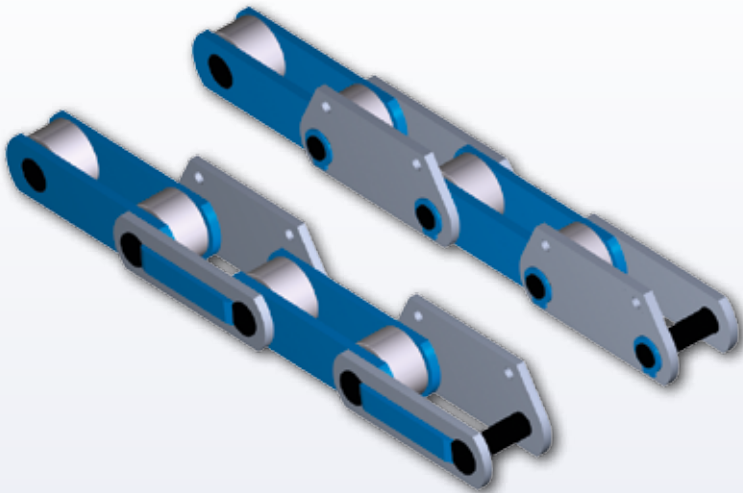


Tulejowany łańcuch z łącznikami blokowymi z bocznymi prowadnicami ciernymi dla zastosowań w urządzeniach magazynowych.

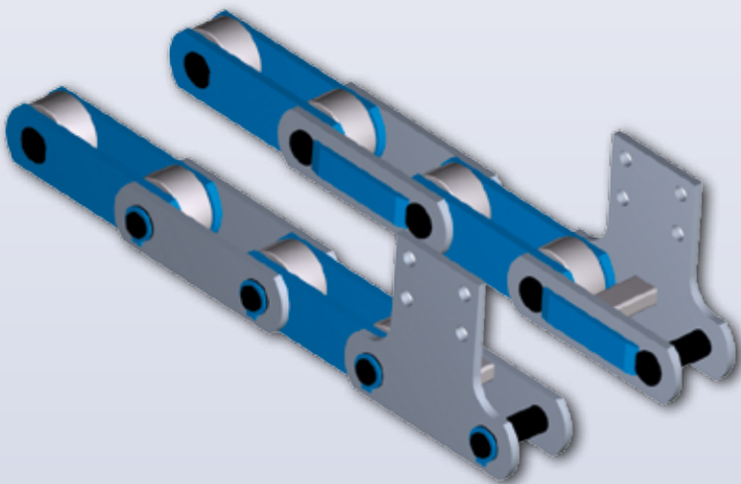


## Łańcuchy transportowe specjalnej konstrukcji

Łańcuchy łącznikowe z wewnętrznymi, niewymagającymi konserwacji rolkami biegowymi dla urządzeń magazynowych do transportu urobku ściernego (Bauxit).



Łańcuchy rolkowe we wzmacnionej konstrukcji koparek łańcuchowych do transportu utwardzonego urobku przy niskich temperaturach.



## Nasz serwis: Przebudowa, naprawa i inspekcje



THIELE zajmuje się nie tylko produkcją łańcuchów i części konstrukcyjnych, ale też jako kompetentny usługodawca oferuje szeroki pakiet świadczeń serwisowych:

- Inspekcje i pomiary zużycia
- Remonty i naprawy
- Badania techniczne podczas montażu
- Kompletny montaż
- Uruchomienie
- Doradztwo techniczne
- Szkolenie pracowników





## Zabezpieczenie jakości THIELE



Jakość naszych produktów zabezpieczamy poprzez stałą kontrolę procesu produkcji. Nowoczesne laboratorium i wymiarowanie w technice 3D to najszybszy sposób uzyskania rzetelnych danych dla oceny jakości.

Zakres świadczeń:

- Certyfikowany personel badawczo-kontrolny w dziedzinie badań nieniszczących (VT, MT, PT)
- Kompletnie kontrole części na stanowiskach badawczych pod obciążeniem do 5000 kN
- Dynamiczne badania części pod obciążeniem do 700 kN
- Badania makro- i mikroskopijne





**THIELE**®



## THIELE GmbH & Co. KG

Werkstr. 3  
58640 Iserlohn - Kalthof  
Germany

Telefon: +49 (0) 23 71 9 47 - 0  
Faks: +49 (0) 23 71 9 47 - 295  
Internet: [www.thiele.de](http://www.thiele.de)  
e-mail: [bulkmaterial@thiele.de](mailto:bulkmaterial@thiele.de)

**CHANGE**®  
for Success

