



**THIELE**



**Ketten für  
Lagerplatzgeräte**

**CHANGE**<sup>®</sup>  
for Success



# THIELE – Qualitätsphilosophie



## Unsere Qualitätsphilosophie

- Optimale Kundenzufriedenheit
- Erfüllung der hohen Qualitäts-, Umwelt- und Sicherheitsansprüche an unsere Produkte
- Kontinuierliche und nachhaltige Verbesserung unserer Prozesse
- Erfüllung des QS-Systems nach ISO 9001
- Erfüllung des Umweltmanagementsystems nach ISO 14001
- Erfüllung des Energiemanagementsystems nach ISO 50001
- Mit Hilfe von KVP (kontinuierliche Verbesserungs-Prozesse) garantieren wir für langlebige und qualitativ sehr hochwertige Produkte



Zertifizierter Handelspartner



Unsere Ausführungen entsprechen unseren heutigen Kenntnissen und Erfahrungen. Wir geben sie jedoch ohne Verbindlichkeit weiter, auch in Bezug auf bestehende Schutzrechte Dritter. Insbesondere ist hiermit eine Eigenschaftszusicherung im rechtlichen Sinne nicht verbunden. Änderungen im Rahmen des technischen Fortschritts und betriebliche Weiterentwicklungen bleiben vorbehalten. Der Abnehmer ist von sorgfältigen Eingangsprüfungen nicht entbunden. Selbstverständlich gewährleisten wir die Qualität unserer Produkte nach Maßgabe unserer Allgemeinen Verkaufsbedingungen.



# THIELE – Das Unternehmen

## Das Unternehmen

Vor mehr als 80 Jahren gegründet, zählt THIELE zu den weltweit führenden Herstellern von Ketten. Dabei erstreckt sich die THIELE-Produktpalette von Rundstahlketten, Buchsenförderketten, geschmiedete Gabellaschenketten bis zum entsprechenden Zubehör. Die Erfahrung in Entwicklung und Herstellung von kompletten Kettensystemen machen das Know-How von THIELE aus. Qualifizierte Mitarbeiter und leistungsfähige, moderne Maschinen sind die Basis für hohe Produktqualität.

## Beratung und Produktentwicklung

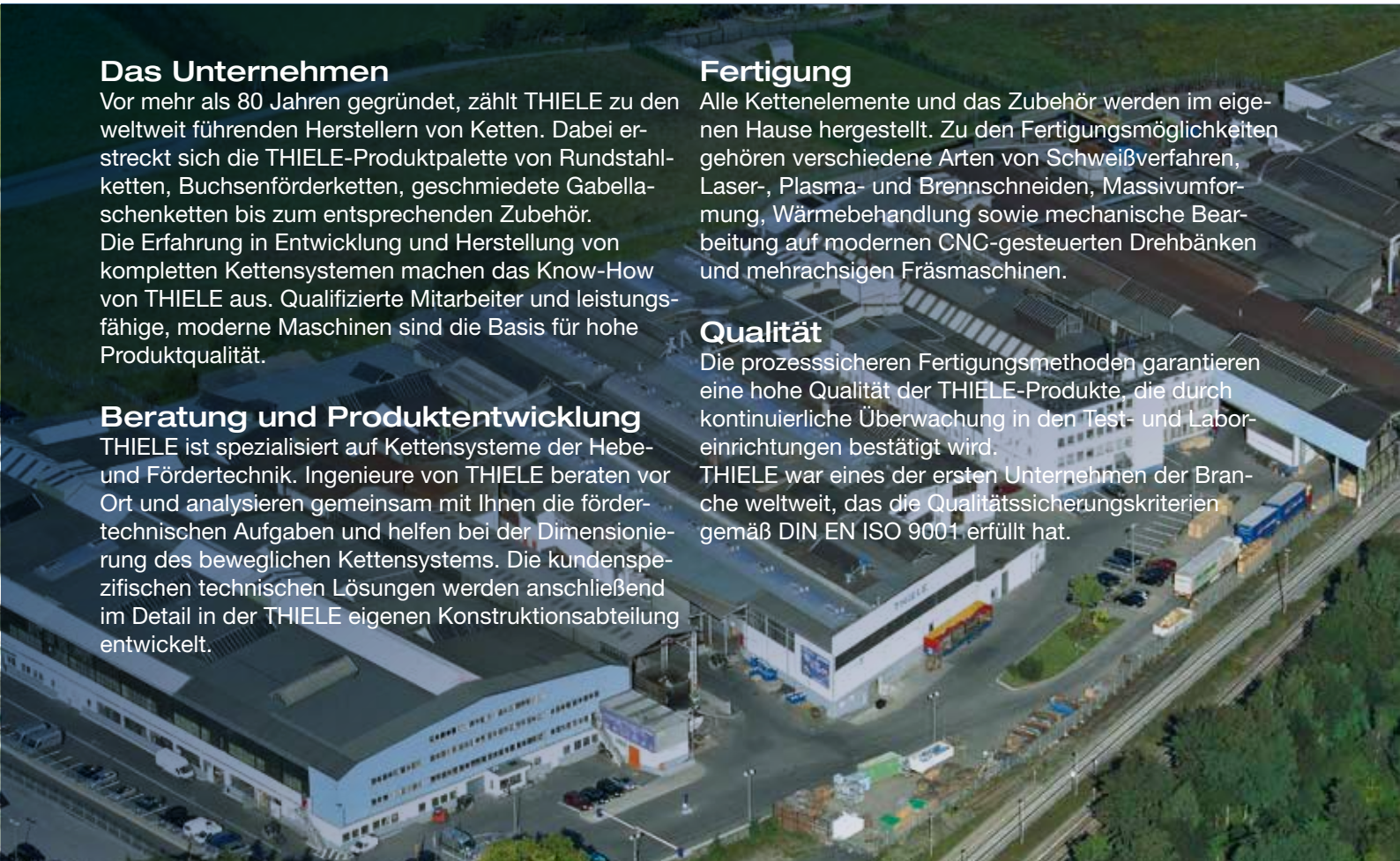
THIELE ist spezialisiert auf Kettensysteme der Hebe- und Fördertechnik. Ingenieure von THIELE beraten vor Ort und analysieren gemeinsam mit Ihnen die förder-technischen Aufgaben und helfen bei der Dimensionierung des beweglichen Kettensystems. Die kundenspezifischen technischen Lösungen werden anschließend im Detail in der THIELE eigenen Konstruktionsabteilung entwickelt.

## Fertigung

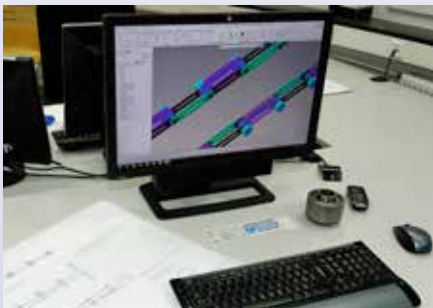
Alle Kettenelemente und das Zubehör werden im eigenen Hause hergestellt. Zu den Fertigungsmöglichkeiten gehören verschiedene Arten von Schweißverfahren, Laser-, Plasma- und Brennschneiden, Massivumformung, Wärmebehandlung sowie mechanische Bearbeitung auf modernen CNC-gesteuerten Drehbänken und mehrachsigen Fräsmaschinen.

## Qualität

Die prozesssicheren Fertigungsmethoden garantieren eine hohe Qualität der THIELE-Produkte, die durch kontinuierliche Überwachung in den Test- und Labor-einrichtungen bestätigt wird. THIELE war eines der ersten Unternehmen der Branche weltweit, das die Qualitätssicherungskriterien gemäß DIN EN ISO 9001 erfüllt hat.



## Konstruktion



THIELE verfügt über ein umfangreiches Sortiment an Standardketten für Lagerplatzgeräte. Durch die haus-eigene Konstruktionsabteilung stellt THIELE sicher, dass alle Schnittstellen den technischen Anforderungen angepasst werden. Somit können auch sehr individuelle Kundenwünsche berücksichtigt werden.

## Fertigung



Die mechanische Bearbeitung der einzelnen Bauteile erfolgt auf CNC gesteuerten Bearbeitungszentren.



Modernste Plasma- und Laserschneidanlagen sind der Garant für qualitativ hochwertige Produkte.

# Ketten für Lagerplatzgeräte

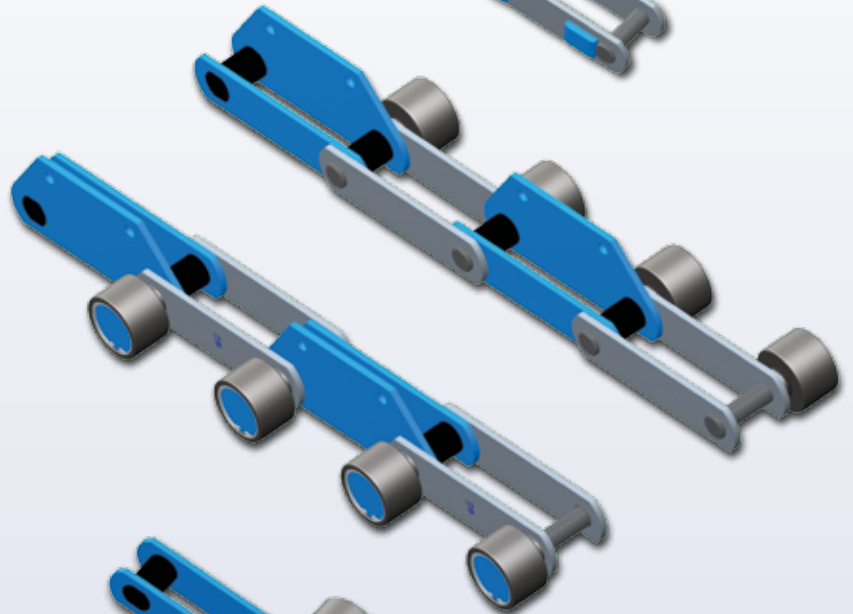
## THIELE HDR-I

Heavy Duty Reclaimer Chain  
– Inside Roller



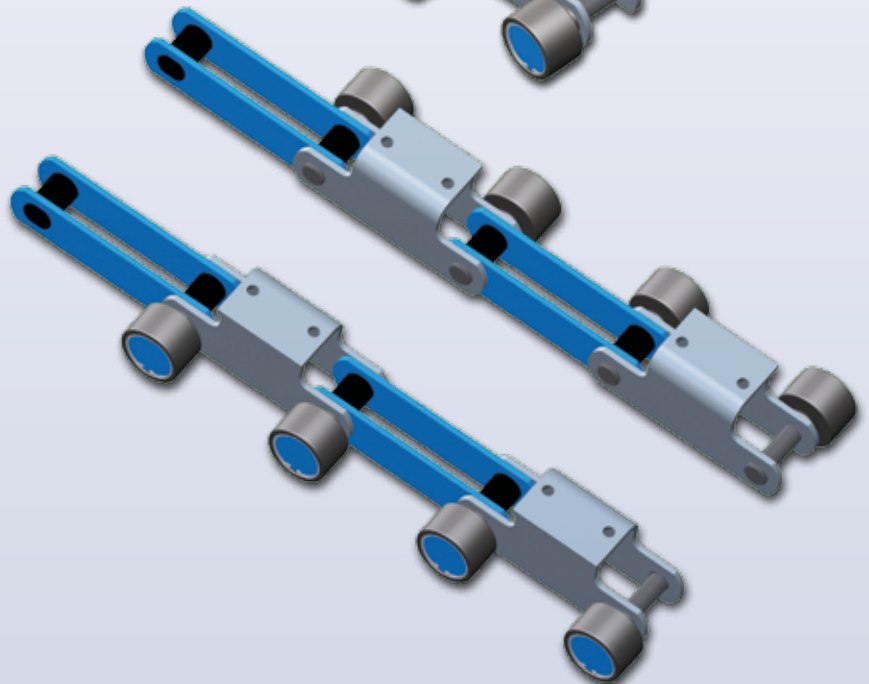
## THIELE HDR-O

Heavy Duty Reclaimer Chain  
– Outside Roller



## THIELE HDR-BO

Heavy Duty Reclaimer Chain  
– Box Profile





# Auswahl Faktoren

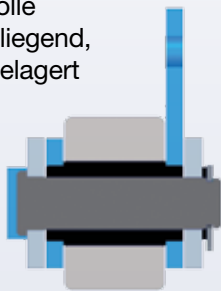
Typenübersicht der THIELE Ketten für Lagerplatzgeräte									
Teilung p [mm]				„HDR-I (Rolle innenliegend)“	HDR-O (Rolle außenliegend)	HDR-BO (Boxprofil, Rolle außenliegend)	$F_{Br}$ [kN]	h x t [mm]	d [mm]
250	315	400	500	25	25	25	250	60 x 8	24
				40	40	40	400	65 x 10	26
315	400	500	60	60	60	600	85 x 10	32	
			80	80	80	800	95 x 12	36	
			100	100	100	1000	110 x 12	42	
			130	130	130	1300	110 x 16	45	
			160	160	160	1600	115 x 20	50	
			200	200	200	2000	135 / 120 x 20	55	
			250	250	250	2500	145 / 130 x 25	60	
300	300	300	3000	165 / 150 x 25	68				
350	350	350	3500	175 / 160 x 30	74				

$F_{Br}$  = Bruchkraft    h x t = Laschenquerschnitt    d = Bolzendurchmesser

## Die Unterteilung der verschiedenen Konstruktionstypen

### HDR-I

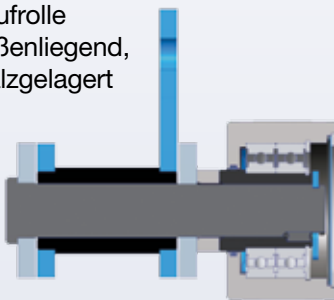
Laufrolle innenliegend, gleitgelagert



Standardkette für Anwendungen mit Außenschmierung der Laufrolle. Seitliche Kettenführung über integrierte Schleifbleisten.

### HDR-O

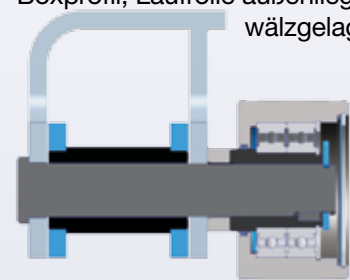
Laufrolle außenliegend, wälzgelagert



Standardkette mit wartungsfreien, staubdichten Laufrollen für abrasives Fördergut. Aufnahme der Seitenkräfte über separate Mittenführungsrollen.

### HDR-BO

Boxprofil, Laufrolle außenliegend, wälzgelagert



Verstärkte Standardkette mit den Eigenschaften des Types HDR-O, für Anwendungen mit höchster Beanspruchung.

## Kettenräder

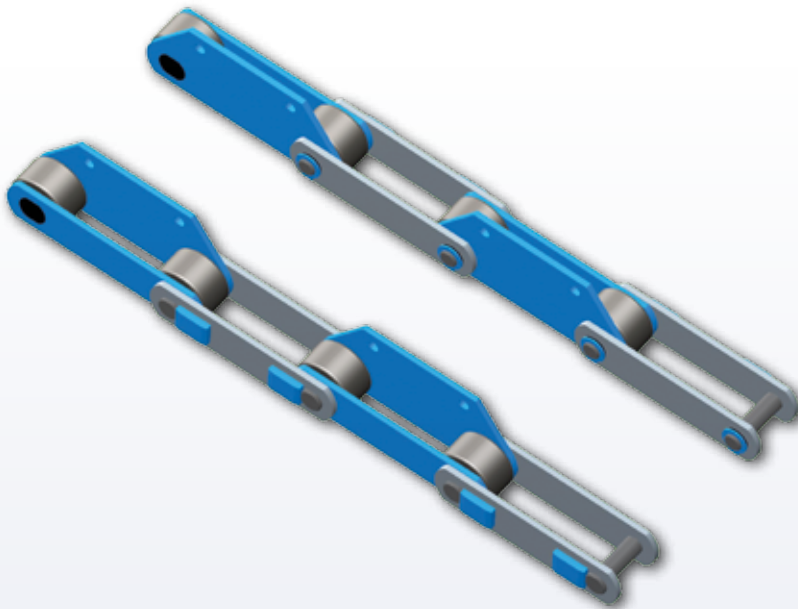
Empfehlung für die Ausführung

Standard - Ausführung		Optionale Ausführungen	
Antriebsrad verzahnt Umlenkrad glatt	Umlenkrad glatt	Umlenkrad verzahnt	Umlenkrad geräuschgedämpft
			

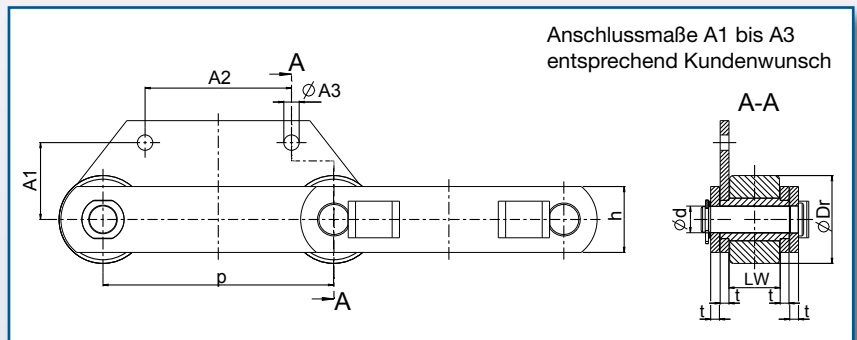
Austauschbare, mechanisch bearbeitete Laufringsegmente  
Induktive Randschichthärtung an Zahnflanken/Radumfang  
Abweichend zu den THIELE-Empfehlungen sind alternative Lösungen möglich

# Typ THIELE HDR-I

THIELE HDR-I



Die Erfahrungen aus zahlreichen Referenzen kundenspezifischer Lösungen sind in die Standardisierung der THIELE Ketten für Lagerplatzgeräte eingeflossen. Mechanisch bearbeitete Laschenbohrungen in Kombination mit verdrehgesicherten Bolzen und Buchsen zeugen für die hohe Qualität der THIELE HDR Ketten. Zur horizontalen Anbindung der Schaufeln kann die Anschlußlasche auch als Winkellasche ausgeführt werden.



Kettenname	$F_{Br}$ [kN]	p [mm]	LW [mm]	h x t [mm]	d [mm]	Dr [mm]	Gewicht [kg/m]
HDR-I 25	250	250	45	60 x 8	24	80	20
HDR-I 40	400	250 / 315	50	65 x 10	26	90	35 / 30
HDR-I 60	600	315	60	85 x 10	32	110	37
HDR-I 80	800	315 / 400	70	95 x 12	36	120	50 / 45
HDR-I 100	1000	400	90	110 x 12	42	135	60
HDR-I 130	1300	400 / 500	100	110 x 16	45	135	70 / 65
HDR-I 160	1600	400 / 500	110	115 x 20	50	140	95 / 90
HDR-I 200	2000	500	120	135 / 120 x 20	55	165	110
HDR-I 250	2500	500	130	145 / 130 x 25	60	175	135
HDR-I 300	3000	500	150	165 / 150 x 25	68	195	160
HDR-I 350	3500	500	170	175 / 160 x 30	74	205	190

$F_{Br}$  = Bruchkraft  
p = Teilung

LW = Lichte Weite  
h x t = Laschenquerschnitt

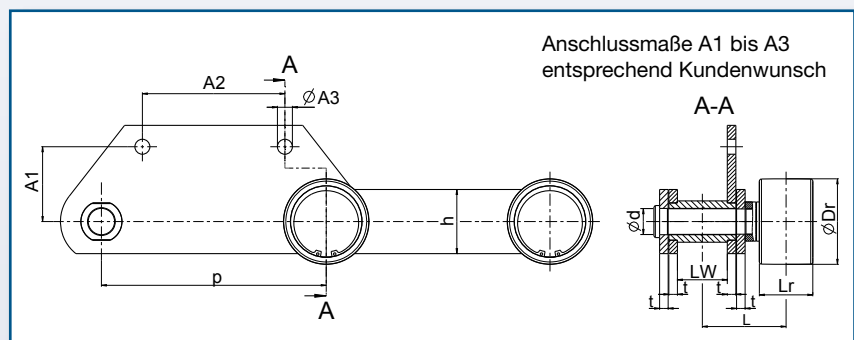
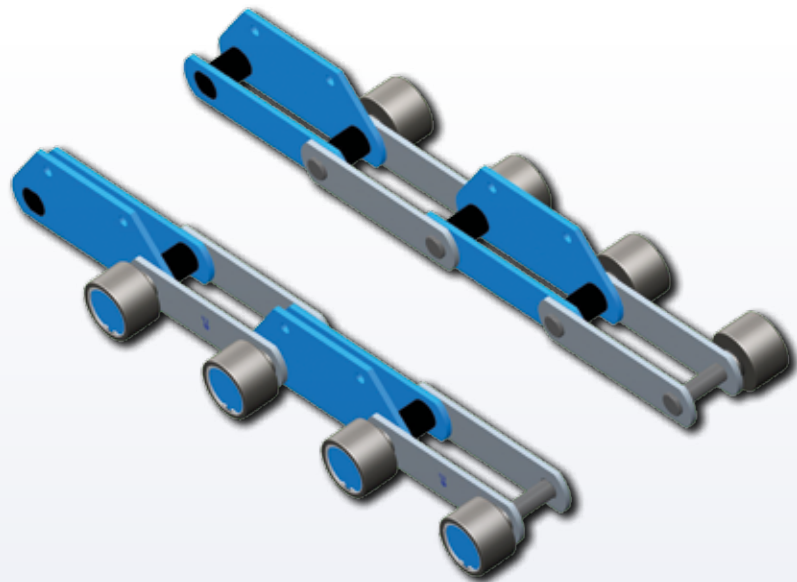
d = Bolzendurchmesser  
Dr = Laufrollendurchmesser

Gewichtsangabe für einen Strang

# Typ THIELE HDR-O

Hauptmerkmal der THIELE HDR-O Kette sind die seitlich angeordneten Laufrollen als komplett montierte Einheit.

Die wälzgelagerten Rollen sorgen für einen reduzierten Kraftaufwand am Kettenantrieb. Die abgedichteten, wartungsfreien THIELE Standardbauteile werden ebenfalls baugleich zur Mittenführung der Kette verwendet. Die Anschlußlasche für die Schaufeln kann auch als Winkellasche zur horizontalen Anbindung ausgeführt werden.



Kettenname	$F_{Br}$ [kN]	p [mm]	LW [mm]	h x t [mm]	d [mm]	Dr [mm]	Lr [mm]	L [mm]	Gewicht [kg/m]
HDR-O 25	250	250	45	60 x 8	24	85	55	80	35
HDR-O 40	400	250 / 315	50	65 x 10	26	85	55	90	38 / 35
HDR-O 60	600	315	60	85 x 10	32	100	60	95	41
HDR-O 80	800	315 / 400	70	95 x 12	36	120	70	110	52 / 47
HDR-O 100	1000	400	90	110 x 12	42	130	75	125	62
HDR-O 130	1300	400 / 500	100	110 x 16	45	130	75	140	72 / 67
HDR-O 160	1600	400 / 500	110	115 x 20	50	150	90	160	90 / 85
HDR-O 200	2000	500	120	135 / 120 x 20	55	170	100	170	100
HDR-O 250	2500	500	130	145 / 130 x 25	60	180	110	190	125
HDR-O 300	3000	500	150	165 / 150 x 25	68	180	110	200	145
HDR-O 350	3500	500	170	175 / 160 x 30	74	200	130	230	175

$F_{Br}$  = Bruchkraft  
p = Teilung

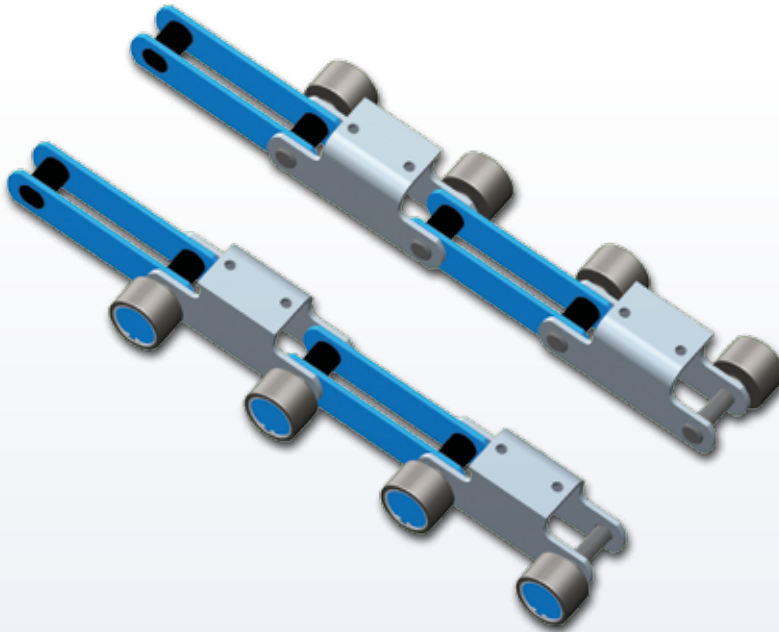
LW = Lichte Weite  
h x t = Laschenquerschnitt

d = Bolzendurchmesser  
Dr = Laufrollendurchmesser

Lr = Laufrollenbreite  
L = Mittenabstand

Gewichtsangabe für einen Strang

# Typ THIELE HDR-BO

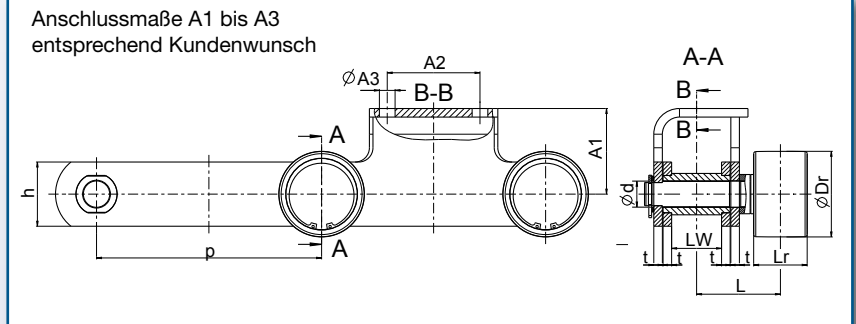


Die miteinander verschweißten Außenlaschen bilden das Boxprofil der THIELE HDR-BO Kette.

Stark schwankende äußere Kräfte mit häufigen Lastspitzen werden durch die solide Schaufelanbindung optimal in die Kette eingeleitet.

Die Anbindung der Schaufeln erfolgt horizontal. Die umfassende THIELE HDR Baureihe wird mit hohen Qualitätsvorgaben komplett im eigenen Hause produziert.

Dieses Produkt verdient den Anspruch: Made in Germany.



Kettenname	$F_{Br}$ [kN]	p [mm]	LW [mm]	h x t [mm]	d [mm]	Dr [mm]	Lr [mm]	L [mm]	Gewicht [kg/m]
HDR-BO 25	250	250	45	60 x 8	24	85	55	80	37
HDR-BO 40	400	250 / 315	50	65 x 10	26	85	55	90	40 / 37
HDR-BO 60	600	315	60	85 x 10	32	100	60	95	44
HDR-BO 80	800	315 / 400	70	95 x 12	36	120	70	110	55 / 50
HDR-BO 100	1000	400	90	110 x 12	42	130	75	125	65
HDR-BO 130	1300	400 / 500	100	110 x 16	45	130	75	140	76 / 71
HDR-BO 160	1600	400 / 500	110	115 x 20	50	150	90	160	95 / 90
HDR-BO 200	2000	500	120	135 / 120 x 20	55	170	100	170	105
HDR-BO 250	2500	500	130	145 / 130 x 25	60	180	110	190	131
HDR-BO 300	3000	500	150	165 / 150 x 25	68	180	110	200	141
HDR-BO 350	3500	500	170	175 / 160 x 30	74	200	130	230	182

$F_{Br}$  = Bruchkraft  
p = Teilung

LW = Lichte Weite  
h x t = Laschenquerschnitt

d = Bolzendurchmesser  
Dr = Laufrollendurchmesser

Lr = Laufrollenbreite  
L = Mittenabstand

Gewichtsangabe für einen Strang

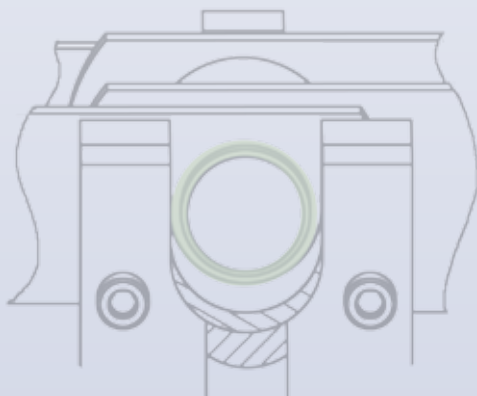
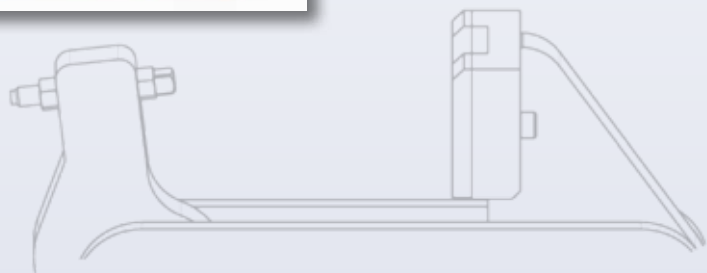


# THIELE Assembly Master

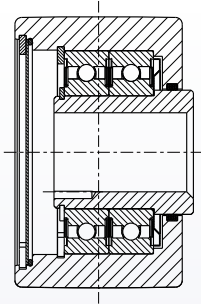


Der Assembly Master ist ein speziell für die THIELE Ketten angepasstes Montagewerkzeug. Dieses Tool gewährleistet eine Kettenverbindung in Werkstattqualität.

Auswechselbare Adapterplatten sichern die Verwendung für unterschiedliche Kettentypen.



# THIELE Standard Laufrolle

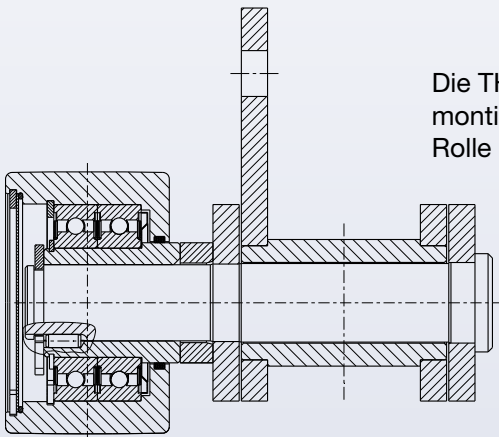


Die THIELE Laufrolle ist eine komplett vormontierte wartungsfreie Baugruppe. Die Erfahrungen aus unseren zahlreichen Referenzen sind in die Konstruktion dieses Produktes eingeflossen.

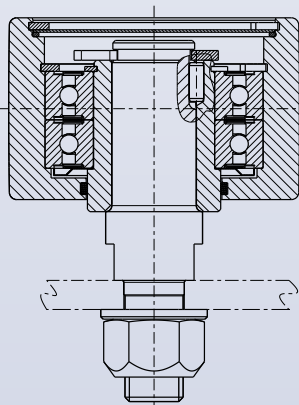
Die verwendeten Dichtelemente bieten zuverlässigen Schutz gegen eindringendes Material in allen Einsatzbereichen.

Standardisierte Werkstoffkennwerte und hochwertige Maschinenelemente sichern die gleichbleibende Qualität der THIELE Laufrolle.

## Einfache Ersatzteilhaltung durch baugleiche Laufrollen für verschiedene Anwendungen



Die THIELE Laufrolle, montiert als außenliegende Rolle an einem Kettenstrang.

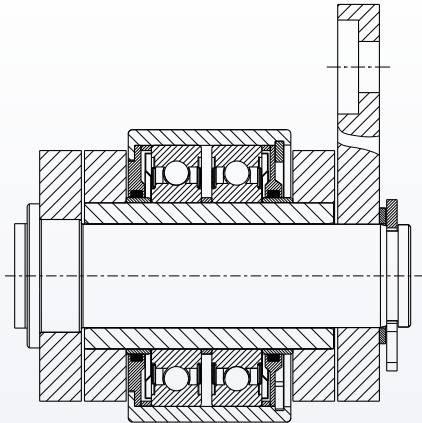


Die THIELE Laufrolle, montiert als Mittenführungsrulle an einem verschraubten Bolzen.



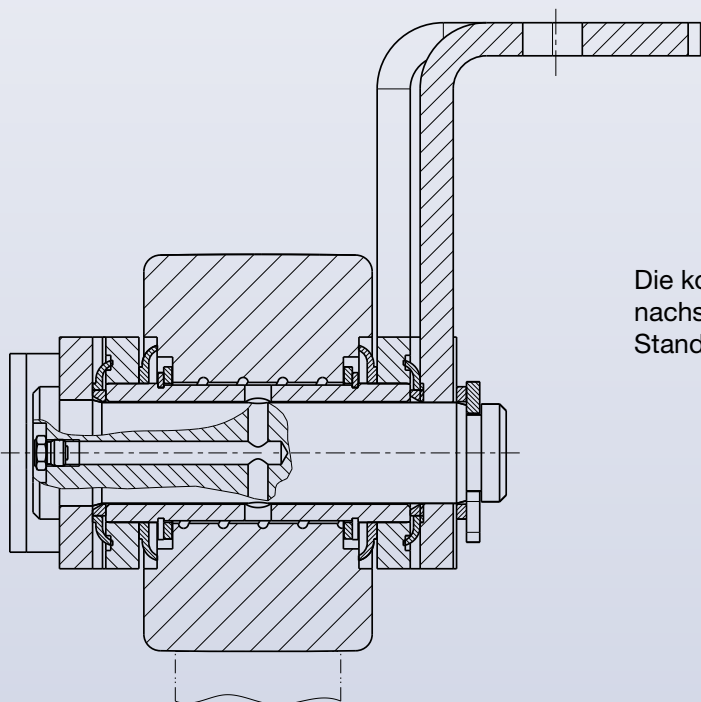
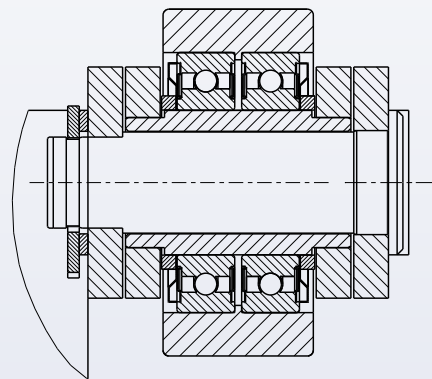
# Laufrolle innenliegend – Sonderlösungen

Die hauseigene Konstruktionsabteilung in Kombination mit der modernen Fertigung vor Ort ermöglichen es auf spezielle Kundenwünsche einzugehen.



Die schleifenden Dichtungen gegen hoch abrasives Material führen zu einer wartungsfreien Kette mit deutlich verlängerter Standzeit.

Der Umbau von einer Gleitlagerung auf die Variante abgedichtete, wälzgelagerte Laufrollen, führt zu einem zuverlässigen Betrieb der Kette mit reduzierter Antriebsleistung.



Die komplett abgedichtete Kette mit einer nachschmierbaren Laufrolle erzielt hohe Standzeiten bei starker Beanspruchung.

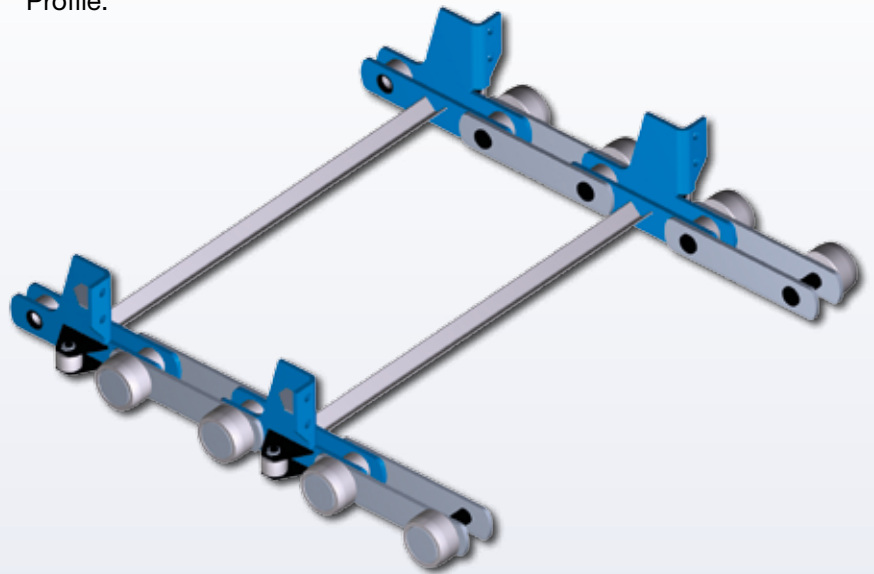


## Förderketten - Sonderlösungen

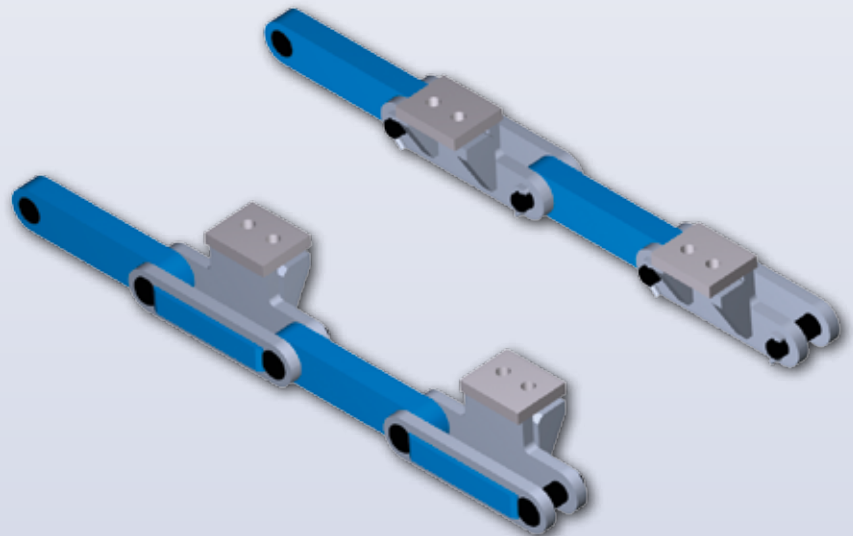
Wir projektieren für Sie maßgeschneiderte, verbesserte Lösungen für Ihre Anwendungen in bewährter THIELE Qualität.



Laschenkette mit außenliegenden Laufrollen und seitlichen Anlaufrollen für einen Portalkran. Verbindung der Kettenstränge und seitliche Kraftübertragung durch eingeschweißte Profile.

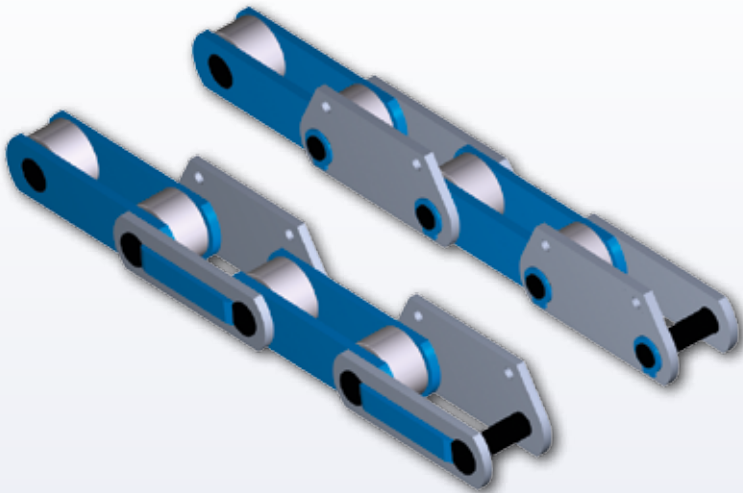


Ausgebuchte Blocklaschenkette mit seitlichen Schleißleisten als Anwendung in Lagerplatzgeräten.

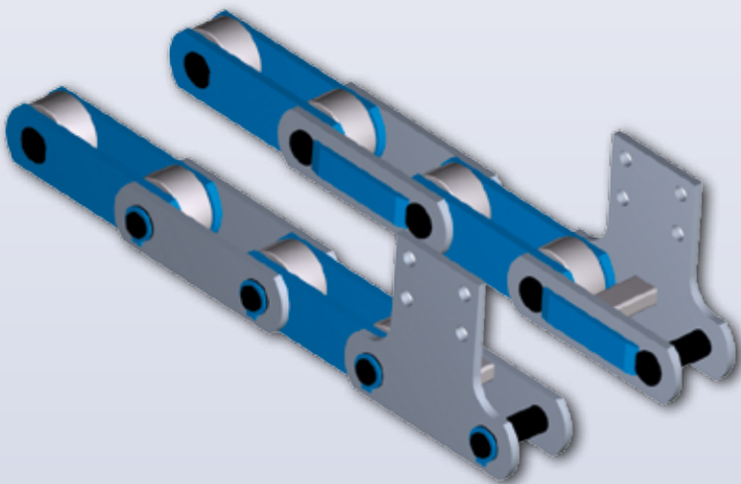


# Förderketten - Sonderlösungen

Laschenkette mit innenliegenden, wartungsfreien Laufrollen für Lagerplatzgeräte zum Ausspeichern von abrasivem Schüttgut (Bauxit).



Rollenkette in verstärkter Ausführung für Eimerkettenbagger zum Ausspeichern von verfestigtem Schüttgut bei tiefen Temperaturen.



## Unsere Service-Leistungen: Umbau, Reparatur und Inspektion



THIELE ist nicht nur ein Produzent von Ketten und Bauteilen, sondern bietet als kompetenter Dienstleister ein umfangreiches Service-Paket:

- Inspektionen und Verschleißmessungen
- Instandsetzung und Reparatur
- Technische Unterstützung bei Montage
- Komplette Montagen
- Inbetriebnahmen
- Technische Beratung
- Schulung der Mitarbeiter





# THIELE Qualitätssicherung



Die Qualität unserer Produkte stellen wir sicher durch die stetige Kontrolle unseres Fertigungsprozesses. Das moderne Labor und die 3-D-Vermessung liefern auf kurzem Wege fundierte Daten zur Qualitätsbeurteilung.

Leistungsspektrum:

- Zertifiziertes Prüfpersonal für zerstörungsfreie Prüfungen (VT, MT, PT)
- Komplette Bauteilprüfungen in Prüfbahnen bis 5000 kN
- Dynamische Bauteilprüfungen bis 700 kN
- Makroskopische und mikroskopische Untersuchungen





**THIELE**



## THIELE GmbH & Co. KG

Werkstr. 3  
58640 Iserlohn - Kalthof  
Germany

Telefon +49 (0) 23 71 9 47 - 0  
Fax +49 (0) 23 71 9 47 - 295  
Internet [www.thiele.de](http://www.thiele.de)  
E-Mail [schuettgut@thiele.de](mailto:schuettgut@thiele.de)

**CHANGE**<sup>®</sup>  
for Success

